

ART COLLECTION

**MORETTI**DESIGN®



**CANALISÉES**

La solution la plus appropriée pour ceux qui veulent chauffer plus d'espace, par le seul flux d'air chaud produit par le poêle. Le système centralisé vous permet de régler la température de chaque pièce à l'aide des dispositifs connectés au système de chauffage, pour obtenir toujours le niveau de chaleur souhaité.



**SYSTÈME REMOTE AIR**

Remote Air est la technologie conçue pour augmenter la distance des conduits et réduire le bruit à l'endroit où le poêle est installé. Il peut être installé n'importe où dans les conduits et pousse l'air chaud pendant 7 mètres supplémentaires.

**74**

**GLOBE GLASS**



**102**

**SLOT VISION**



**110**

**SLOT GLASS 7**



**99**

**SLOT VISION**



**107**

**SLOT GLASS 7**





## HYBRID

L'innovation est le mot qui résonne constamment dans les bureaux de Moretti Design. L'année dernière, la catégorie RELAX a élargi notre gamme, cette année c'est l'heure de la TECHNOLOGIE HYBRIDE. Cette technologie vous permet de choisir un produit ventilé avec un ventilateur d'air qui peut être désactivé ce qui garantit un silence complet et par la suite, grâce à l'achat de ventilateurs centrifuges, il peut devenir canalisé avec un débit pouvant atteindre 15 mètres à une température de sortie qui dépasse 100 ° C.

37

ELEGANCE



47

CLESSIDRA



17

DREAM



27

ALADINO



56

ERGONOMIC



68

GLOBE GLASS  
RELAX PLUS



86

COMPACT GLASS







**11**

**DOLBY**



**64**

**GLOBE GLASS**



**20**

**ALADINO**



**34**

**ELEGANCE**



**AIR**



Conçus pour garantir des performances maximales dans les espaces confinés, comme par exemple dans une ou plusieurs pièces adjacentes, les chauffages ventilés sont équipés d'un ventilateur facilitant l'évacuation de l'air chaud de l'appareil. Ce mécanisme vous permet de chauffer la pièce en quelques minutes, via un système de contrôle de la température, réglable via une interface installée sur le poêle ou via l'application dédiée.

**44**

**CLESSIDRA**



**53**

**ERGONOMIC**



**93**

**CENTER ROOM**



**82**

**COMPACT GLASS**



**AQUA**

Les poêles équipés de cette technologie, en plus de diffuser de la chaleur dans l'environnement dans lequel ils sont installés, permettent de chauffer l'eau transportée dans le système hydraulique, avec un double avantage : alimenter la chaleur des radiateurs placés dans les pièces de la maison et produire de l'eau chaude à usage domestique (basé sur le kw et les caractéristiques techniques du poêle). Un moyen simple, rapide et écologique de garantir un maximum de confort pendant les mois d'hiver.



# MULTI-ROOM®

La technologie **MULTI-ROOM®** de Moretti Design représente un système de chauffage innovant qui permet de diffuser la chaleur dans plusieurs pièces simultanément en utilisant **une seule source de chaleur** telle qu'un poêle à bois, à granulés ou un monobloc. Cette technologie permet de créer un environnement domestique confortable et accueillant en distribuant la chaleur de manière uniforme et efficace dans toutes les zones de la maison.

Avec **MULTI-ROOM®**, les poêles ou les monoblocs peuvent être placés stratégiquement dans une pièce, et grâce à **un système de canalisation** la chaleur produite est dirigée vers les pièces adjacentes, assurant un chauffage uniforme et personnalisé en fonction des besoins spécifiques de chaque espace.

**Hybrid:** Convection naturelle avec ventilation forcée pour 200 mètres cubes, désactivable, avec la possibilité d'installer ultérieurement 1 ou 2 conduits internes dans le corps du poêle, indépendants et contrôlables par thermostat.

**Remote air:** Possibilité d'installer ultérieurement 1 ou 2 conduits d'aspiration externes au corps du poêle, indépendants, contrôlables par thermostat et extrêmement silencieux.

**Air:** Ventilation forcée pour 400 mètres cubes, non excluable, avec la possibilité d'installer ultérieurement 1 conduit interne dans le corps du poêle, indépendant et contrôlable par thermostat.

**Conduit:** Ventilation forcée frontale et 1 conduit, déjà installé de série, à l'intérieur du poêle, indépendant et contrôlable par thermostat.



## HYBRID



## REMOTE AIR





Les Chaudières et les Poêles qui ont le système "CLEAN" ont un cendrier qui à une autonomie d'une palette de Pellet de



Permet de canaliser l'air chaud vers plusieurs pièces. Pour le poêles est obligatoire d'utiliser des sondes ambiantes pour le bon fonctionnement du produit. Une fois la poêle se mettra en modulation. température atteinte dans toutes les pièces, le



Nettoyage automatique du brasier.



Les chaudières et poêles à double porte ont deux portes avant d'accéder à la chambre de combustion.



Équipé d'un display d'urgence pour toute défaillance de la télécommande.





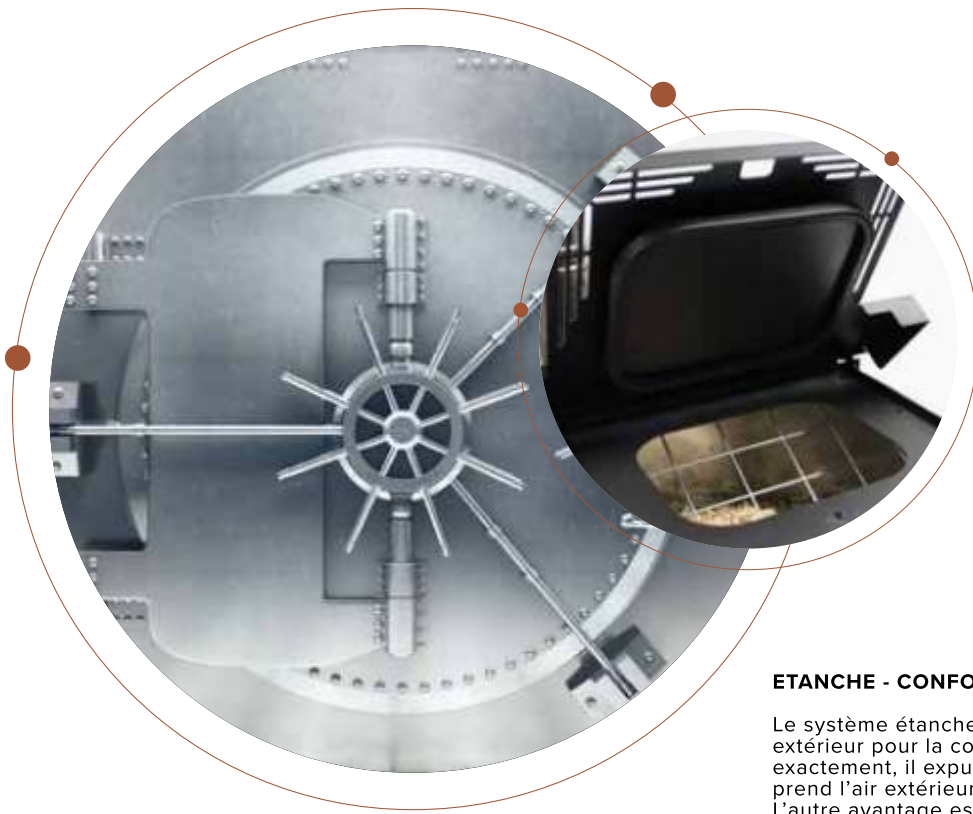
Avec son expérience et en s'appuyant sur les dernières technologies, l'entreprise MORETTI a créé des produits innovants tant pour leur design que pour leur performance. Une attention particulière a été portée aux détails esthétiques, en suivant au plus près les tendances et en écoutant les remarques de nos clients. Le plaisir de se renouveler en répondant à la demande a guidé notre créativité pour chaque modèle. Le **CONTROLE AUTOMATIQUE DE LA COMBUSTION** maintient le plus haut niveau de rendement pour chaque mode de fonctionnement.



All of our stoves are made entirely out of Firewall, a special material that in addition to guaranteeing a high efficiency it ensures an important protection of the combustion chamber. High-quality materials are used for the production of the structures, the boiler bodies are made out of a special steel suitable for thermal applications. The tube bundle made out of stainless steel or special steel offers a high thermal exchange and very high efficiency, together with different cleaning systems always offers top performance. The solid braziers were designed for an optimal combustion and constructed with the use of customized cast iron.







### ETANCHE - CONFORT HERMETIQUE

Le système étanche MORETTI DESIGN utilise l'air extérieur pour la combustion des granulés, plus exactement, il expulse les gaz et simultanément prend l'air extérieur. L'autre avantage est que les appareils récupèrent la chaleur des gaz pour améliorer leurs performances.



AVEC LE VERRE, LE DESIGN EST MAGIQUE. MORETTI DESIGN utilise un verre trempé (résistant à des températures élevées) non émaillé, mais formé avec un composé spécial haute-technologie, ce qui le rend totalement obscur. Cela empêche la vision de la chambre de combustion si celle-ci est éteinte. Cela a un double avantage : 1- Le poêle se fait discret et ne vous oblige pas à garder la vitre propre. 2- Le verre devient "MAGIC" lorsque le poêle est allumé ... il vous permet de voir la flamme comme n'importe quel autre verre jusqu'à ce que l'appareil soit éteint, et alors la vitre se teinte à nouveau, l'appareil devenant plus discret et décoratif tel un meuble.



### LE TEMPS DU TACTILE EST VENU

Tous nos modèles bois et granulés sont équipés d'un écran tactile en verre qui a été pensé pour être ergonomique. On craque véritablement lorsqu'il est associé au système innovant RADIO DISPLAY de commande à distance et à CHRONOTHERMOSTAT (qui correspond à la programmation de la plage horaire « CHRONO » et de la température « THERMOSTAT »). C'est un peu plus qu'une télécommande en fait et cela permet de contrôler l'appareil à distance, par ondes radio, à partir d'une pièce différente que celle dans laquelle se trouve l'appareil.



### RELAX

Nos poêles à technologie hybride sont l'expression maximale du silence. La ventilation est remplacée par un système de chauffage par rayonnement basé sur le flux d'air naturel. La chaleur est générée par un foyer plus large et un corps conçu pour diffuser agréablement la chaleur. Pour un confort sans précédent.

Possibilité de désactiver la ventilation, convection naturelle Silence de fonctionnement.



### TRIPTYQUE ACIER

Assurer la qualité du Made in Italy, réside non seulement dans les matériaux, mais aussi dans la beauté des produits créés par nos artisans. La signature du groupe Moretti, ce sont ces 3 lignes horizontales en acier qui se fondent harmonieusement dans la structure du poêle. Ces lignes signent aussi une ambition : l'excellence du design.



### ABOLIT LES DISTANCES

En option avec votre Smartphone de dernière génération, en vous connectant sur Internet, vous allez pouvoir : – allumer et éteindre l'appareil; – régler le thermostat d'ambiance; – programmer l'horloge de votre poêle, – choisir vos températures de confort; – vérifier le bon fonctionnement en temps réel; – envoyer un message au Centre Technique; l'APP permettant de limiter les interventions sur place.







# ARIA DOLBY

14 KW - 12 KW - 10 KW



Poêle à granulés DOLBY est équipé de la meilleure technologie actuellement connue et d'une connexion WIFI. Le système SILENT PLUS le rend unique pour son silence. La vitre MAGIQUE combinée au nettoyage ALL CLEAN élimine le nettoyage quotidien. Vous obtenez une sécurité totale avec le SYSTÈME HERMETIC et la DOUBLE VITRE. Le DESIGN est donné par la structure cylindrique totalement VITRÉE, par la BASE en acier inoxydable ou en bronze, par la LED bleue qui l'éclaire et par les ENCEINTES AUDIO SANS FILS avec fonction LUMIÈRE en option. La ventilation supérieure réglable et le brasier HAUTE EFFICACITÉ vous permettent de chauffer une surface d'environ 70 à 130m<sup>2</sup> en fonction de la puissance choisie.



## FIREWALL

Le FIREWALL est un matériau spécial utilisé par MORETTIDESIGN pour la construction de la chambre de combustion.



Les chaudières et poêles à double porte ont deux portes avant d'accéder à la chambre de



BRONZE

INOX



ARIA

DOLBY



Télécommande pour modifier les réglages du poêle et l'allumage.



TOP IN VETRO



Gestion de l'appareil depuis un SMARTPHONE de dernière génération.



CLEAN

Nettoyage automatique du brasier.



LED

Éclairage LED.

## TECHNOLOGY



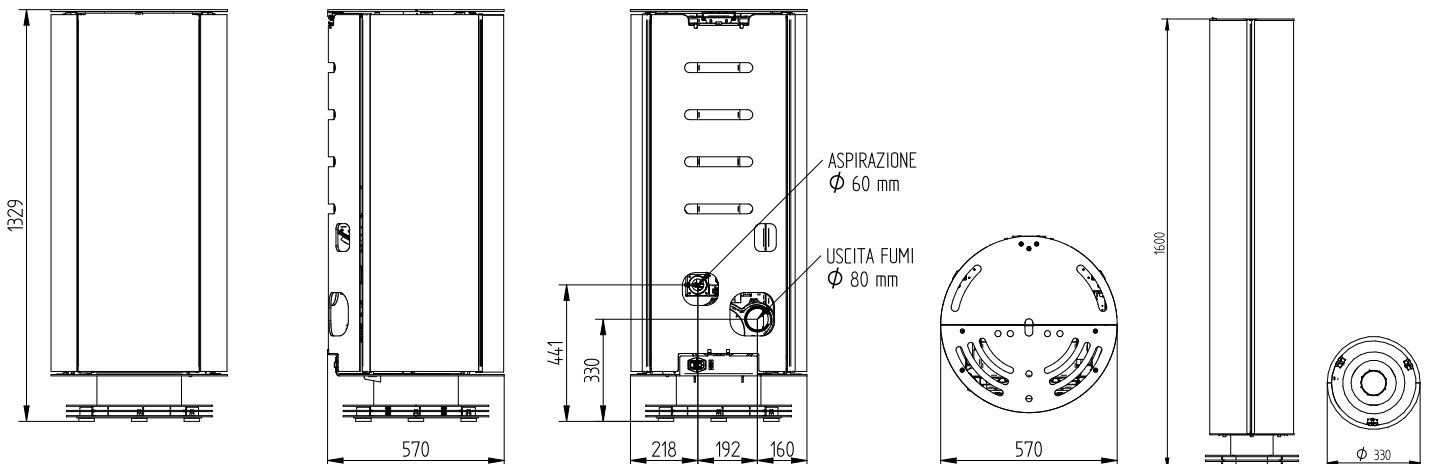
## OPTIONAL



ARIA

DOLBY

	Puissance globale KW	Puissance Nominale KW	Puissance globale %	Poids KG	Consommation min-MAX KG/H	Température des gaz d'échappement °C	Dessiner nécessaire en fonctionnement PA	Sortie conduit de cheminée MM	Entrée d'air MM	Réservoir KG	Absorption électrique watt W
14 kw	14,0	12,7-3,0	90,6	155	0,65-2,92	182	3	80	60	21	M270-N93-R45
12 kw	12,6	11,0-3,1	88,0	155	0,7-2,6	217	3	80	60	21	M270-N91-R45
10 kw	10,1	9,0-3,1	88,0	155	0,7-2,0	189	3	80	60	21	M270-N89-R45



# DREAM



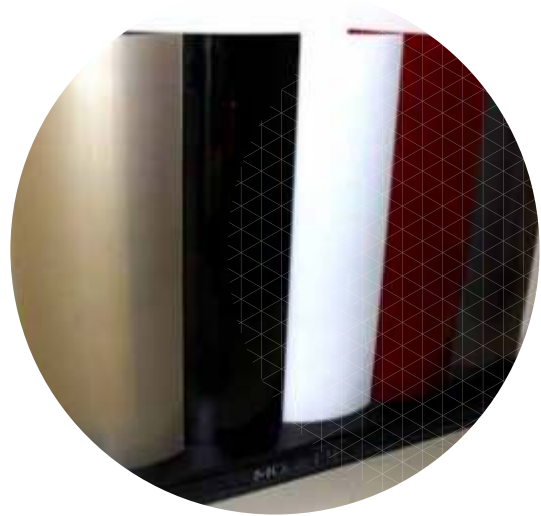






### LE VERRE: LA MAGIE QUE SEUL MORETTI DESIGN POSSÈDE

Pour la première fois, le verre devient l'élément clé du design. L'entreprise a introduit sur le marché international un matériau magique capable de se modeler sur différentes formes et technologies, habillant ainsi nos poêles pour en faire de véritables oeuvres d'art à installer dans toute la maison. domestico.



BRONZE



WHITE



BLACK



BORDEAUX



GUNMETAL



CHAMPAGNE



La pierre rencontre le feu pour donner vie à une collection au design unique. Un revêtement en verre avec un effet pierre réaliste s'harmonise avec les détails sublimes des créations Moretti Design, et les veines de la pierre embellissent l'esthétique du verre.



STONE





A++



# MULTI-ROOM® HYBRID DREAM



Poêle à granulés DREAM relax avec la technologie HYBRID. Le système SILENT PLUS le rend unique pour son silence. La vitre MAGIQUE combinée au nettoyage CLEAN élimine l'entretien quotidien. Vous obtenez une sécurité totale avec le SYSTÈME HERMETIC et la DOUBLE VITRE. Le DESIGN est donné par un grand VERRE incurvé, par la VITRE MAGIQUE qui colore la flamme en rouge, par la possibilité de choisir entre différentes couleurs et par la sortie de fumée LATÉRALE (en standard) pour faciliter l'installation CONTRE UN MUR. Une LED bleue sous la base renforce les formes. Radiocommande avec fonction CHRONOTHERMOSTAT. Ventilation frontale réglable, modifiable et arrêtable sur toutes les puissances, système AIR BACK en option : permet une ou deux sorties pouvant être canalisées jusqu'à 10 mètres avec une gestion indépendante. Le brasier en fonte permet une EFFICACITÉ ÉLEVÉE. Les pièces de 70 à 130m2 peuvent être chauffées en fonction de la puissance choisie.



Télécommande pour modifier les réglages du poêle et l'allumage.

Nettoyage automatique du brasier.





**MULTI-ROOM® / HYBRID**

**DREAM**



**MORETTI  
DESIGN  
WI-FI**

Gestion de l'appareil depuis un SMARTPHONE de dernière génération.



**SILENT  
PLUS**

L'utilisation de nouveaux composants et la recherche constante nous ont permis d'obtenir des résultats qui étaient encore inespérés il y a quelques années.



**MAGIC RED  
GLASS**

Il permet de visualiser la chambre de combustion uniquement lorsque la flamme est allumée.



**LED**

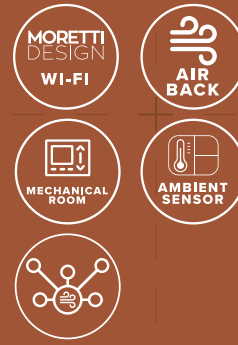
Éclairage LED.



## TECHNOLOGY



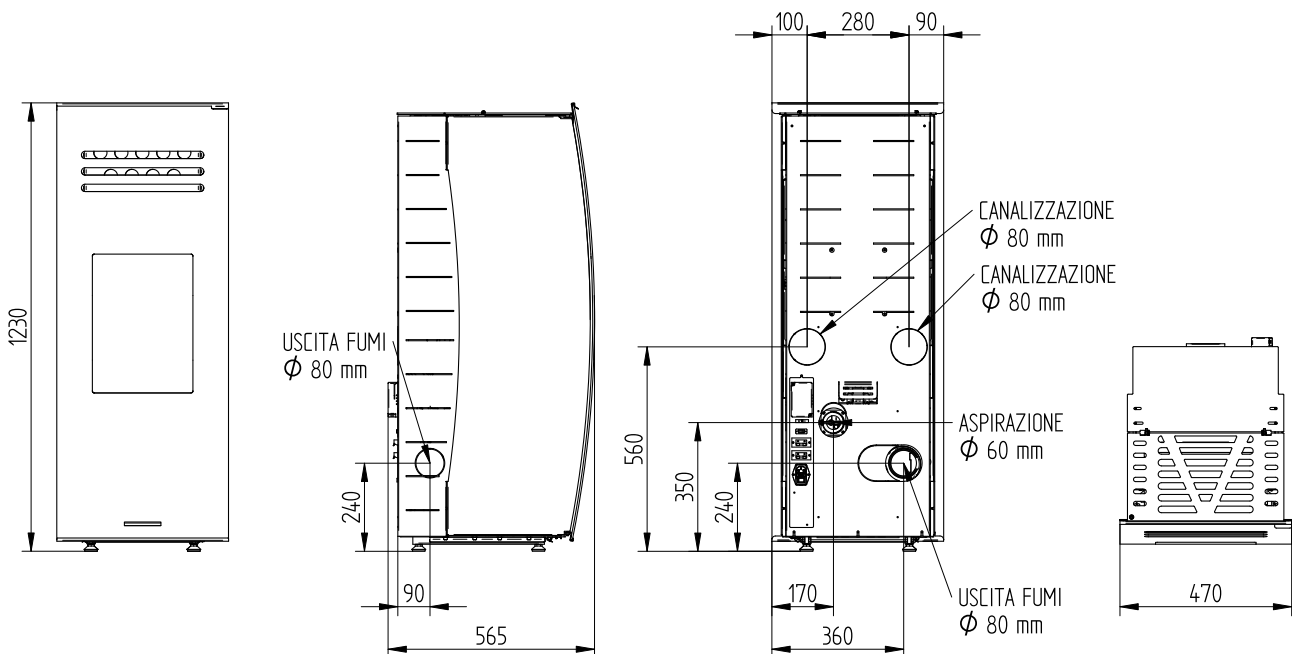
## OPTIONAL



MULTI-ROOM® / HYBRID

DREAM

	Puissance globale KW	Puissance Nominale KW	Puissance globale %	Poids KG	Consommation min-MAX KG/H	Température des gaz d'échappement °C	Dessiner nécessaire en fonctionnement PA	Sortie conduit de cheminée MM	Entrée d'air MM	Réservoir KG	Absorption électrique watt W
14 kw	14,0	12,7-3,0	90,6	155	0,65-2,92	182	3	80	60	24	M270-N93-R45
12 kw	12,6	11,0-3,1	88,0	155	0,7-2,6	217	3	80	60	24	M270-N91-R45
10 kw	10,1	9,0-3,1	88,0	155	0,7-2,0	189	3	80	60	24	M270-N89-R45



# ALADINO







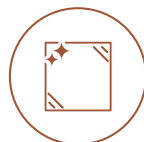
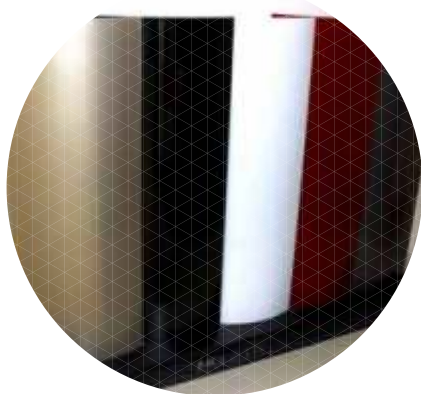


## KIT ESTHÉTIQUE

Le design et la beauté des créations Moretti Design sont le résultat de l'étude d'artisans professionnels qui créent avec passion des œuvres d'art symbole de l'élégance Made in Italy.

Le kit esthétique représente le revêtement externe du poêle et est disponible en différentes couleurs et versions:

- All style: la céramique est le seul protagoniste, accompagne tout le revêtement du poêle et les lignes douces du métal.
- Style: correspondance parfaite entre la céramique en haut du poêle et le métal sur les côtés.
- Glass : l'élégance du verre est façonnée par le classicisme de la céramique.



### LE VERRE: LA MAGIE QUE SEUL MORETTI DESIGN POSSÈDE

Pour la première fois, le verre devient l'élément clé du design. L'entreprise a introduit sur le marché international un matériau magique capable de se modeler sur différentes formes et technologies, habillant ainsi nos poêles pour en faire de véritables œuvres d'art à installer dans toute la maison. domestico.



WHITE



BLACK



BORDEAUX



## LA CÉRAMIQUE: RETOUR AU FUTUR CLASSICISME

Grâce à un processus de cuisson supérieur à mille degrés, l'argile devient une céramique de haute technologie. Nous couvrons alors nos produits de ce matériau pour allier tradition et beauté.



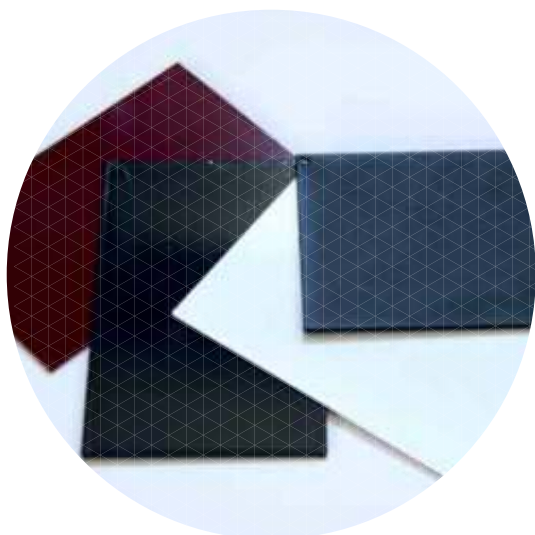
WHITE



BLACK



BORDEAUX



## STYLE

### L'ACIER, UNE EFFICACITÉ SANS LIMITES

Tous nos poêles sont fabriqués en Firewall, un matériau spécial qui, en plus d'assurer des rendements élevés, assure une protection importante de la chambre de combustion. L'acier devient alors le cœur de nos produits. Les températures très élevées et le contact avec les combustibles que sont les granulés et le bois laissent leur composition inchangée, pour des performances de puissance élevée.



WHITE



BLACK



BORDEAUX



**A+**



## MULTI -ROOM® ARIA ALADINO

14 KW - 12 KW - 10 KW

Poêle à granulés ALADINO avec connexion WIFI en standard. Le système SILENT PLUS le rend unique pour son silence. La vitre MAGIQUE combinée au nettoyage CLEAN élimine l'entretien quotidien. Vous obtenez une sécurité totale avec le SYSTÈME HERMETIC et la DOUBLE VITRE. Le DESIGN est donné par le grand TOP en céramique, le TRIPTYQUE en acier inoxydable, la vitre MAGIQUE, les finitions élégantes en VERRE, CÉRAMIQUE ou ACIER. Radiocommande avec fonction CHRONOTHERMOSTAT. Ventilation frontale réglable. Le brasier en fonte permet une EFFICACITÉ ÉLEVÉE. Les pièces de 70 à 130m<sup>2</sup> peuvent être chauffées en fonction de la puissance choisie.



### RADIO

Télécommande pour modifier les réglages du poêle et l'allumage.

### FIREWALL

Le FIREWALL est un matériau spécial utilisé par MORETTIDESIGN pour la construction de la chambre de combustion.



Nettoyage automatique du brasier.



MULTI-ROOM® / ARIA

ALADINO



MORETTI  
DESIGN  
WI-FI

Gestion de l'appareil  
depuis un SMARTPHONE



TRITTICO  
INOX

Grilles avant en acier  
inoxydable, signe distinctif  
de MORETTIDESIGN.



ASH

automatically cleaned.  
Cendrier.



MAGICAL  
GLASS

Il permet de visualiser la chambre de  
combustion uniquement lorsque la  
flamme est allumée.

## TECHNOLOGY



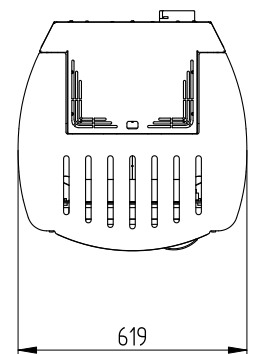
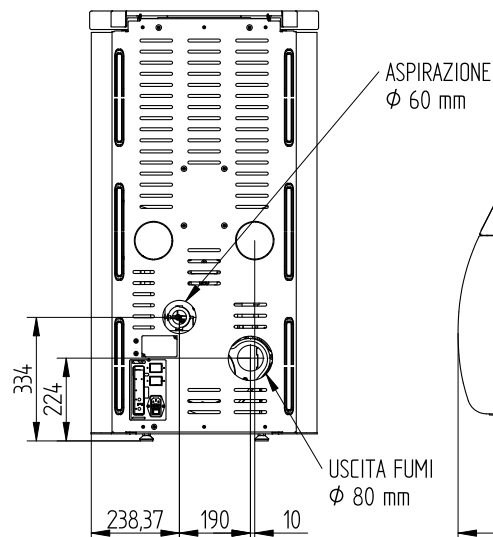
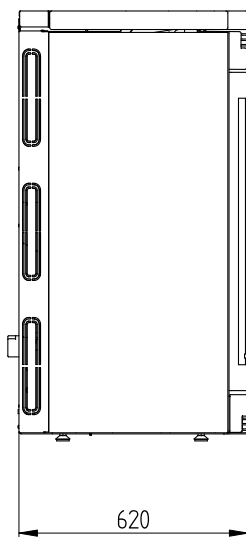
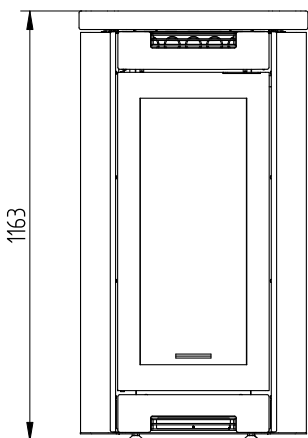
## OPTIONAL

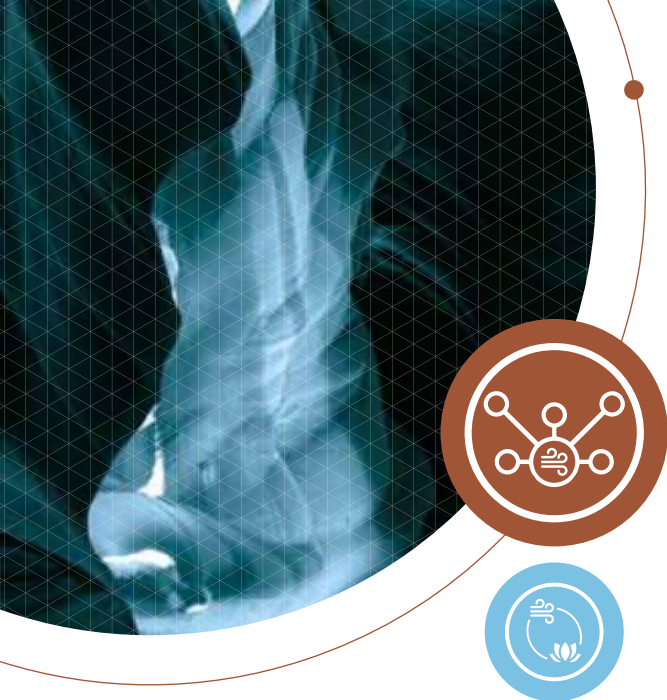


MULTI-ROOM® / ARIA

ALADINO

	Puissance globale KW	Puissance Nominale KW	Puissance globale Pellet Wirkungsgrad %	Poids KG	Consommation min-MAX KG/H	Température des gaz d'échappement °C	Dessiner nécessaire en fonctionnement PA	Sortie conduit de cheminée MM	Entrée d'air MM	Réservoir KG	Absorption électrique watt W
14 kw	14,0	12,7-3,0	90,6	155	0,65-2,92	182	3	80	60	29	M270-N93-R45
12 kw	12,6	11,0-3,1	88,0	155	0,7-2,6	217	3	80	60	29	M270-N91-R45
10 kw	10,1	9,0-3,1	88,0	155	0,7-2,0	189	3	80	60	29	M270-N89-R45





## MULTI -ROOM® HYBRID ALADINO

14 KW - 12 KW - 10 KW

Poêle à granulés ALADINO relax avec technologie HYBRID et connexion WIFI en standard. Le système SILENT PLUS le rend unique pour son silence. La vitre MAGIQUE combinée au nettoyage CLEAN élimine l'entretien quotidien. Vous obtenez une sécurité totale avec le SYSTÈME HERMETIC et la DOUBLE VITRE. Le DESIGN est donné par le grand TOP en céramique, le TRIPTYQUE en acier inoxydable, la vitre MAGIQUE et par les finitions élégantes en VERRE, CÉRAMIQUE ou ACIER. Radiocommande avec fonction CHRONOTHERMOSTAT. Ventilation frontale réglable, modifiable et arrêtable sur toutes les puissances, système AIR BACK en option : il permet une ou deux sorties pouvant être canalisées jusqu'à 10 mètres avec une gestion indépendante. Le brasier en fonte permet une EFFICACITÉ ÉLEVÉE. Les pièces de 70 à 130m<sup>2</sup> peuvent être chauffées en fonction de la puissance choisie.



### RADIO

Télécommande pour modifier les réglages du poêle et l'allumage.

Possibilité de désactiver la ventilation, convection naturelle Silence de fonctionnement.



Nettoyage automatique du brasier.





ALADINO — MULTI -ROOM / HYBRID

ALADINO



MORETTI  
DESIGN  
WI-FI

Gestion de l'appareil  
depuis un SMARTPHONE  
de dernière génération.



AIR  
BACK

Permet de canaliser  
l'air chaud vers  
plusieurs pièces.



FIREWALL

Le FIREWALL est un matériau spécial utilisé  
par MORETTIDESIGN pour la construction de la  
chambre de combustion.



MAGICAL  
GLASS

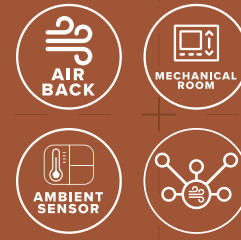
Il permet de visualiser la chambre  
de combustion uniquement  
lorsque la flamme est allumée.



## TECHNOLOGY



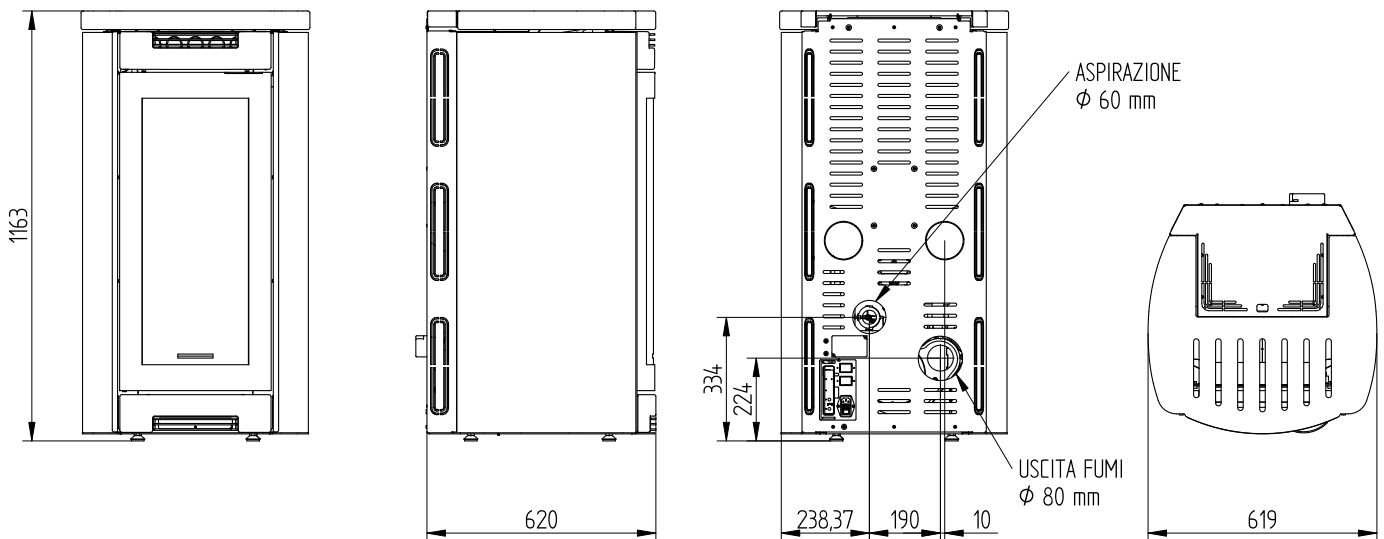
## OPTIONAL



MULTI-ROOM® / HYBRID

ALADINO

	Puissance globale KW	Puissance Nominale KW	Puissance globale %	Poids KG	Consommation min-MAX KG/H	Température des gaz d'échappement °C	Dessiner nécessaire en fonctionnement PA	Sortie conduit de cheminée MM	Entrée d'air MM	Réservoir KG	Absorption électrique watt W
14 kw	14,0	12,7-3,0	90,6	155	0,65-2,92	182	3	80	60	29	M270-N93-R45
12 kw	12,6	11,0-3,1	88,0	155	0,7-2,6	217	3	80	60	29	M270-N91-R45
10 kw	10,1	9,0-3,1	88,0	155	0,7-2,0	189	3	80	60	29	M270-N89-R45



# ELEGANCE





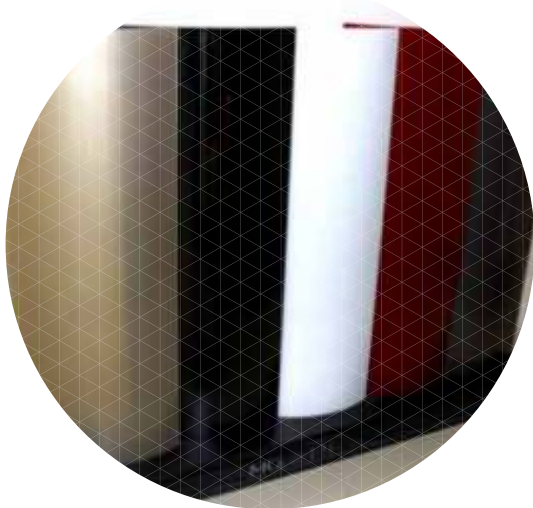


Le design et la beauté des créations Moretti Design sont le résultat de l'étude d'artisans professionnels qui créent avec passion des œuvres d'art symbole de l'élégance Made in Italy.

Le kit esthétique représente le revêtement externe du poêle et est disponible en différentes couleurs et versions:

- All style: la céramique est le seul protagoniste, accompagne tout le revêtement du poêle et les lignes douces du métal.
- Style: correspondance parfaite entre la céramique en haut du poêle et le métal sur les côtés.
- Glass : l'élégance du verre est façonnée par le classicisme de la céramique.

## KIT ESTHÉTIQUE



### LE VERRE: LA MAGIE QUE SEUL MORETTI DESIGN POSSÈDE

Pour la première fois, le verre devient l'élément clé du design. L'entreprise a introduit sur le marché international un matériau magique capable de se modeler sur différentes formes et technologies, habillant ainsi nos poêles pour en faire de véritables œuvres d'art à installer dans toute la maison. domestico.



WHITE



BLACK



BORDEAUX



## LA CÉRAMIQUE: RETOUR AU FUTUR CLASSICISME

Grâce à un processus de cuisson supérieur à mille degrés, l'argile devient une céramique de haute technologie. Nous couvrons alors nos produits de ce matériau pour allier tradition et beauté.



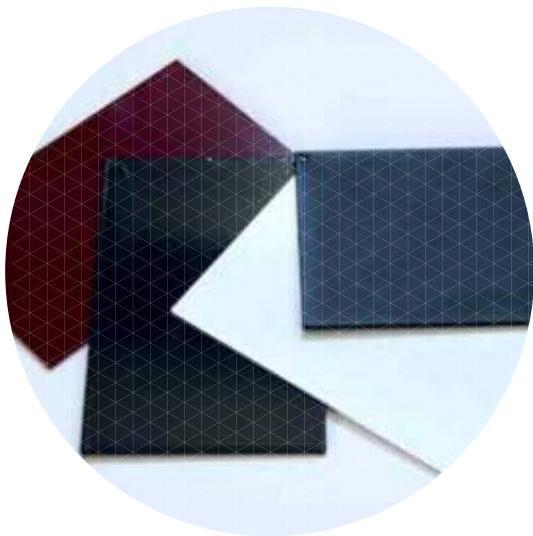
WHITE



BLACK



BORDEAUX



## STYLE

### L'ACIER, UNE EFFICACITÉ SANS LIMITES

Tous nos poêles sont fabriqués en Firewall, un matériau spécial qui, en plus d'assurer des rendements élevés, assure une protection importante de la chambre de combustion. L'acier devient alors le cœur de nos produits. Les températures très élevées et le contact avec les combustibles que sont les granulés et le bois laissent leur composition inchangée, pour des performances de puissance élevée.



WHITE



BLACK



BORDEAUX





**A+**



## MULTI-ROOM® ARIA ELEGANCE

14 KW - 12 KW - 10 KW



Poêle à granulés ELEGANCE. Le système SILENT PLUS le rend unique pour son silence. La vitre MAGIQUE combinée au nettoyage CLEAN élimine l'entretien quotidien. Vous obtenez une sécurité totale avec le SYSTÈME HERMETIC et la DOUBLE VITRE. Le DESIGN est donné par le grand TOP en céramique, le TRIPTYQUE en acier inoxydable, la vitre MAGIQUE, les finitions élégantes en VERRE, CÉRAMIQUE ou ACIER. Radiocommande avec fonction CHRONOTHERMOSTAT. Ventilation frontale réglable. Le brasier en fonte permet une EFFICACITÉ ÉLEVÉE. Les pièces de 70 à 130m2 peuvent être chauffées en fonction de la puissance choisie.



MULTI-ROOM® / ARIA

ELEGANCE



### RADIO

Télécommande pour modifier les réglages du poêle et l'allumage.

### FIREWALL

Le FIREWALL est un matériau spécial utilisé par MORETTIDESIGN pour la construction de la chambre de combustion.



Nettoyage automatique du brasier.



**MULTI -ROOM® / ARIA**

**ELEGANCE**



Top céramique.



MORETTI DESIGN.

Grilles avant en acier inoxydable, signe distinctif de MORETTIDESIGN.



Cendrier.

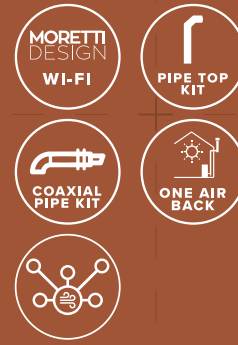


Il permet de visualiser la chambre de combustion uniquement lorsque la flamme est allumée.

## TECHNOLOGY

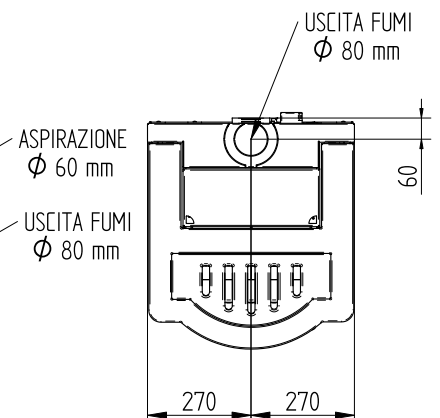
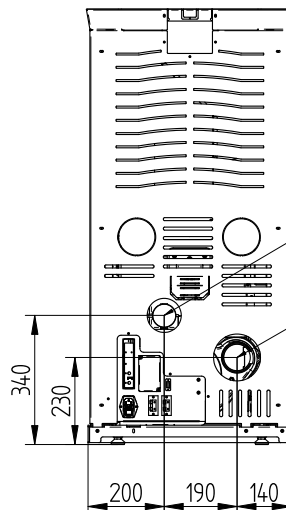
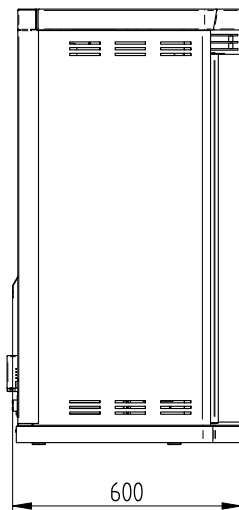
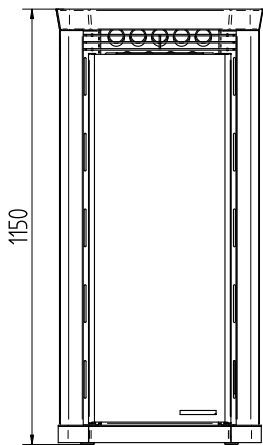


## OPTIONAL



ELEGANCE — MULTI-ROOM® / ARIA

	Puissance globale KW	Puissance Nominale KW	Puissance globale %	Poids KG	Consommation min-MAX KG/H	Température des gaz d'échappement °C	Dessiner nécessaire en fonctionnement PA	Sortie conduit de cheminée MM	Entrée d'air MM	Réservoir KG	Absorption électrique watt W
14 kw	14,0	12,7-3,0	90,6	155	0,65-2,92	182	3	80	60	22	M270-N93-R45
12 kw	12,6	11,0-3,1	88,0	155	0,7-2,6	217	3	80	60	22	M270-N91-R45
10 kw	10,1	9,0-3,1	88,0	155	0,7-2,0	189	3	80	60	22	M270-N89-R45





A++



# MULTI-ROOM® HYBRID ELEGANCE

14 KW - 12 KW - 10 KW



Poêle à granulés ELEGANCE relax avec la technologie HYBRID. Le système SILENT PLUS le rend unique pour son silence. La vitre MAGIQUE combinée au nettoyage CLEAN élimine l'entretien quotidien. Vous obtenez une sécurité totale avec le SYSTÈME HERMETIC et la DOUBLE VITRE. Le DESIGN est donné par le grand TOP en céramique, le TRIPTYQUE en acier inoxydable, la vitre MAGIQUE, les finitions élégantes en VERRE, CÉRAMIQUE ou ACIER. Radiocommande avec fonction CHRONOTHERMOSTAT. Ventilation frontale réglable, modifiable et arrêtable sur toutes les puissances, système AIR BACK en option : il permet une ou deux sorties pouvant être canalisées jusqu'à 10 mètres avec une gestion indépendante. Le brasier en fonte permet une EFFICACITÉ ELEVÉE. Les pièces de 70 à 130m2 peuvent être chauffées en fonction de la puissance choisie.



MULTI-ROOM® / HYBRID

ELEGANCE



## RADIO

Télécommande pour modifier les réglages du poêle et l'allumage.

Possibilité de désactiver la ventilation, convection naturelle Silence de fonctionnement.



Nettoyage automatique du brasier.



**MULTI-ROOM® / HYBRID**

**ELEGANCE**



**MORETTI  
DESIGN  
WI-FI**

Gestion de l'appareil  
depuis un SMARTPHONE  
de dernière génération.



**FIREWALL**

Le FIREWALL est un  
matériau spécial utilisé par  
MORETTIDESIGN pour la  
construction de la chambre  
de combustion.



**ASH  
DRAWER**

Cendrier.



**MAGICAL  
GLASS**

Il permet de visualiser la chambre  
de combustion uniquement  
lorsque la flamme est allumée.



## TECHNOLOGY



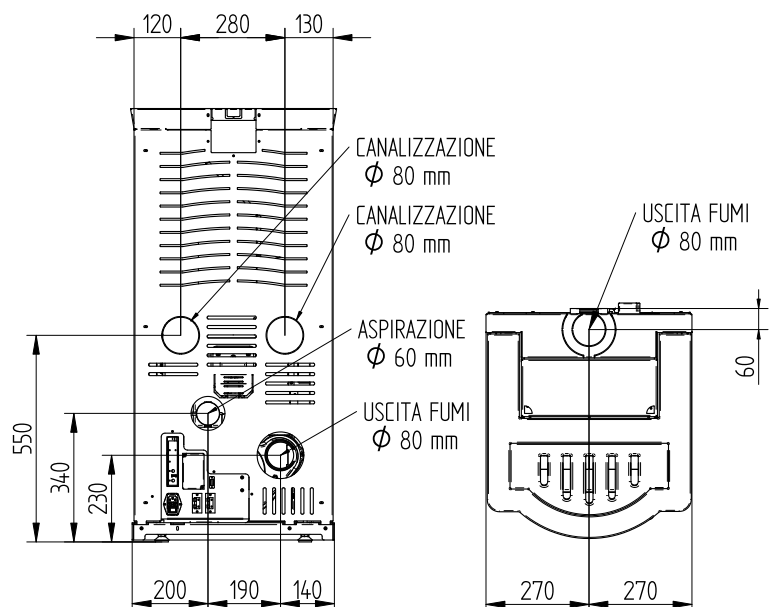
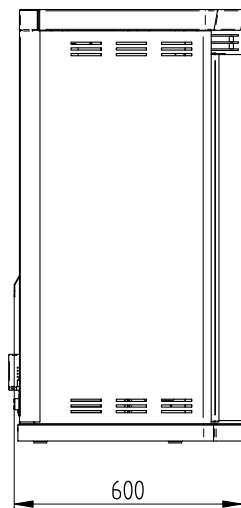
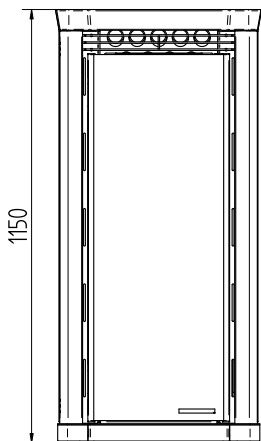
## OPTIONAL



MULTI-ROOM® / HYBRID

ELEGANCE

	Puissance globale KW	Puissance Nominale KW	Puissance globale %	Poids KG	Consommation min-MAX KG/H	Température des gaz d'échappement °C	Dessiner nécessaire en fonctionnement PA	Sortie conduit de cheminée MM	Entrée d'air MM	Réservoir KG	Absorption électrique watt W
14 kw	14,0	12,7-3,0	90,6	155	0,65-2,92	182	3	80	60	22	M270-N93-R45
12 kw	12,6	11,0-3,1	88,0	155	0,7-2,6	217	3	80	60	22	M270-N91-R45
10 kw	10,1	9,0-3,1	88,0	155	0,7-2,0	189	3	80	60	22	M270-N89-R45



# CLESSIDRA





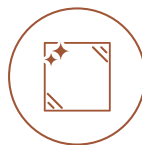


Le design et la beauté des créations Moretti Design sont le résultat de l'étude d'artisans professionnels qui créent avec passion des œuvres d'art symbole de l'élégance Made in Italy.

Le kit esthétique représente le revêtement externe du poêle et est disponible en différentes couleurs et versions:

- All style: la céramique est le seul protagoniste, accompagne tout le revêtement du poêle et les lignes douces du métal.
- Style: correspondance parfaite entre la céramique en haut du poêle et le métal sur les côtés.
- Glass : l'élégance du verre est façonnée par le classicisme de la céramique.

## KIT ESTHÉTIQUE



### LE VERRE: LA MAGIE QUE SEUL MORETTI DESIGN POSSÈDE

Pour la première fois, le verre devient l'élément clé du design. L'entreprise a introduit sur le marché international un matériau magique capable de se modeler sur différentes formes et technologies, habillant ainsi nos poêles pour en faire de véritables œuvres d'art à installer dans toute la maison. domestico.



WHITE



BLACK



BORDEAUX





### LA CÉRAMIQUE: RETOUR AU FUTUR CLASSICISME

Grâce à un processus de cuisson supérieur à mille degrés, l'argile devient une céramique de haute technologie. Nous couvrons alors nos produits de ce matériau pour allier tradition et beauté.



WHITE



BLACK



BORDEAUX



La pierre rencontre le feu pour donner vie à une collection au design unique. Un revêtement en pierre naturelle véritable est conforme à la qualité de nos appareils. Les détails sublimes des créations Moretti Design et les veines de pierre embellissent l'esthétique du verre.



STONE





**A+**



## MULTI-ROOM® ARIA CLESSIDRA

14 KW - 12 KW - 10 KW



Poêle à granulés CLESSIDRA, le seul poêle exposé à la 58e Biennale de Venise. Il est équipé de la meilleure technologie actuellement connue. Le système SILENT PLUS le rend unique pour son silence. La vitre MAGIQUE combinée au nettoyage CLEAN élimine le nettoyage quotidien. Vous obtenez une sécurité totale avec le SYSTÈME HERMETIC et la DOUBLE VITRE. Le DESIGN est donné par le TOP en céramique, le TRIPTYQUE en acier inoxydable, la vitre MAGIQUE et les finitions élégantes en VERRE, CÉRAMIQUE ou PIERRE. Radiocommande avec fonction CHRONOTHERMOSTAT. Ventilation frontale réglable. Le brasier en fonte permet une EFFICACITÉ ÉLEVÉE. Les pièces de 70 à 130m2 peuvent être chauffées en fonction de la puissance choisie.



### RADIO

Télécommande pour modifier les réglages du poêle et l'allumage.

### FIREWALL

Le FIREWALL est un matériau spécial utilisé par MORETTIDESIGN pour la construction de la chambre de combustion.



Nettoyage automatique du brasier.



MULTI-ROOM® / ARIA

CLESSIDRA



CLESSIDRA — MULTI-ROOM® / ARIA

CLESSIDRA



**MORETTI  
DESIGN  
WI-FI**

Gestion de l'appareil  
depuis un SMARTPHONE  
de dernière génération.



**TRITTICO  
INOX**

Grilles avant en acier  
inoxydable, signe distinctif  
de MORETTIDESIGN.



**ASH  
DRAWER**

Cendrier.



**MAGICAL  
GLASS**

Il permet de visualiser la chambre  
de combustion uniquement  
lorsque la flamme est allumée.

## TECHNOLOGY

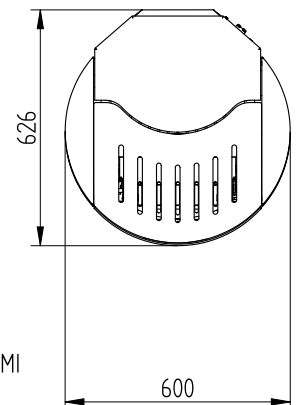
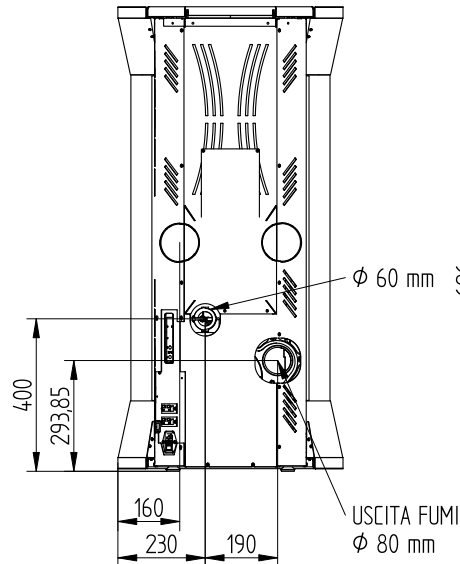
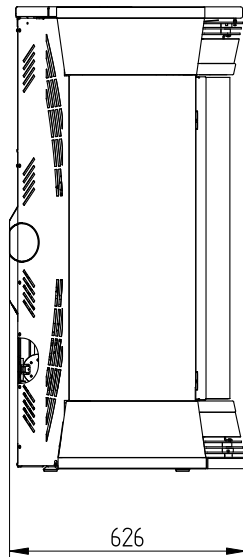
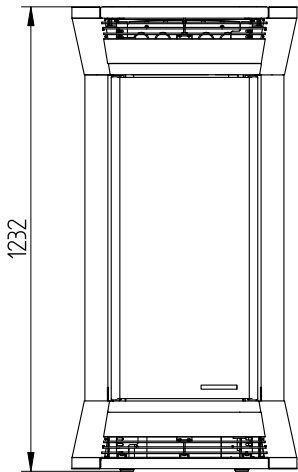


## OPTIONAL



CLESSIDRA — MULTI-ROOM® / ARIA

	Puissance globale KW	Puissance Nominale KW	Puissance globale %	Poids KG	Consommation min-MAX KG/H	Température des gaz d'échappement °C	Dessiner nécessaire en fonctionnement PA	Sortie conduit de cheminée MM	Entrée d'air MM	Réservoir KG	Absorption électrique watt W
14 kw	14,0	12,7-3,0	90,6	155	0,65-2,92	182	3	80	60	18	M270-N93-R45
12 kw	12,6	11,0-3,1	88,0	155	0,7-2,6	217	3	80	60	18	M270-N91-R45
10 kw	10,1	9,0-3,1	88,0	155	0,7-2,0	189	3	80	60	18	M270-N89-R45





**A++**



# MULTI-ROOM® HYBRID CLESSIDRA

14 KW - 12 KW - 10 KW



Poêle à granulés CLESSIDRA relax avec technologie HYBRID, le seul poêle exposé à la 58e Biennale de Venise. Il est équipé de la meilleure technologie actuellement connue et d'une connexion WIFI. Le système SILENT PLUS le rend unique pour son silence. La vitre MAGIQUE combinée au nettoyage CLEAN élimine le nettoyage quotidien. Vous obtenez une sécurité totale avec le SYSTÈME HERMETIC et la DOUBLE VITRE. Le DESIGN est donné par le TOP en céramique, le TRIPTYQUE en acier inoxydable, la vitre MAGIQUE et les finitions élégantes en VERRE ou CÉRAMIQUE ou PIERRE. Radiocommande avec fonction CHRONOTHERMOSTAT. Ventilation frontale réglable, modifiable et arrêtable sur toutes les puissances, système AIR BACK en option : il permet une ou deux sorties pouvant être canalisées jusqu'à 10 mètres avec une gestion indépendante. Le brasier en fonte permet une EFFICACITÉ ÉLEVÉE. Les pièces de 70 à 130m2 peuvent être chauffées en fonction de la puissance choisie.

CLESSIDRA ———— HYBRID



## RADIO

Télécommande pour modifier les réglages du poêle et l'allumage.

Possibilité de désactiver la ventilation, convection naturelle Silence de fonctionnement.



Nettoyage automatique du brasier.



MULTI - ROOM® / HYBRID

CLESSIDRA



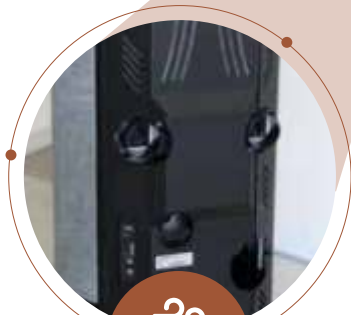
MORETTI  
DESIGN  
WI-FI

Gestion de l'appareil  
depuis un SMARTPHONE  
de dernière génération.



FIREWALL

Le FIREWALL est un  
matériau spécial utilisé par  
MORETTIDESIGN pour la  
construction de la chambre de  
combustion.



AIR  
BACK

Permet de canaliser l'air chaud  
vers plusieurs pièces.



MAGICAL  
GLASS

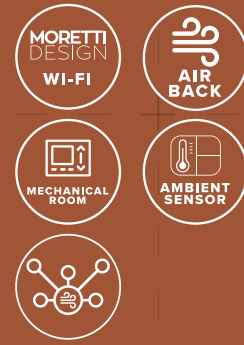
Il permet de visualiser la chambre  
de combustion uniquement  
lorsque la flamme est allumée.



## TECHNOLOGY



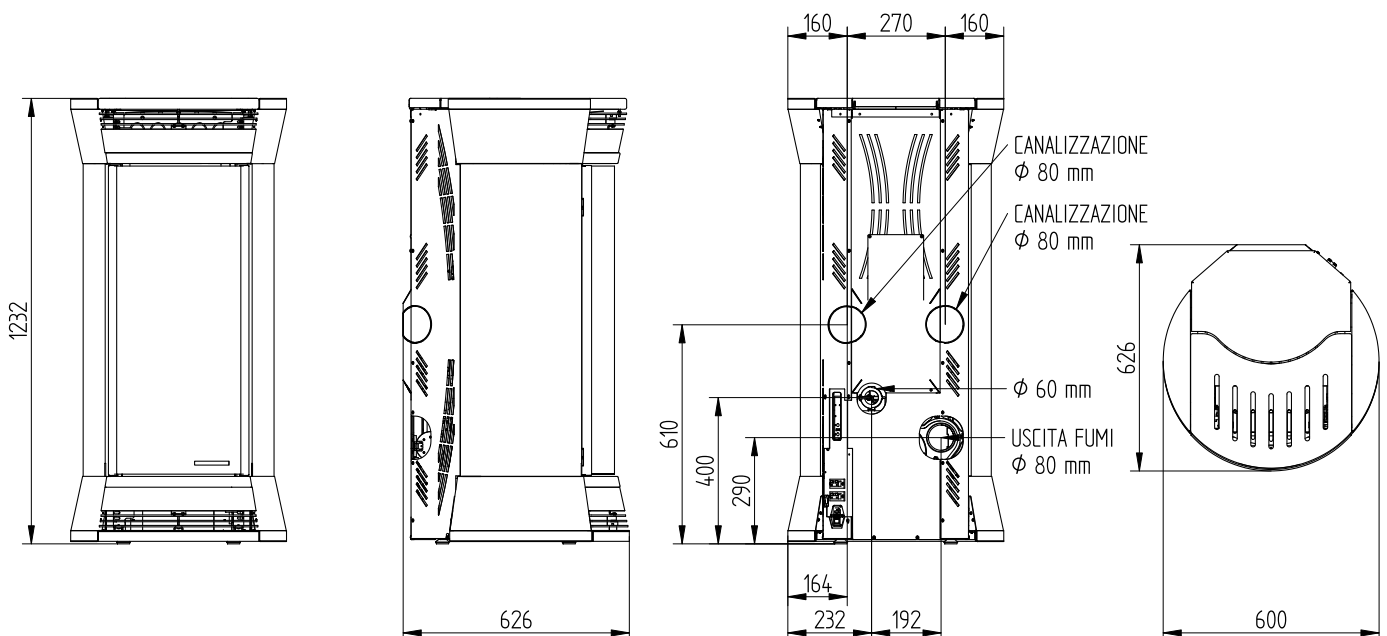
## OPTIONAL



MULTI-ROOM® / HYBRID

CLESSIDRA

	Puissance globale KW	Puissance Nominale KW	Total efficiency %	Poids KG	Consommation min-MAX KG/H	Température des gaz d'échappement °C	Dessiner nécessaire en fonctionnement PA	Sortie conduit de cheminée MM	Entrée d'air MM	Réservoir KG	Absorption électrique watt W
14 kw	14,0	12,7-3,0	90,6	155	0,65-2,92	182	3	80	60	18	M270-N93-R45
12 kw	12,6	11,0-3,1	88,0	155	0,7-2,6	217	3	80	60	18	M270-N91-R45
10 kw	10,1	9,0-3,1	88,0	155	0,7-2,0	189	3	80	60	18	M270-N89-R45



# ERGONOMIC





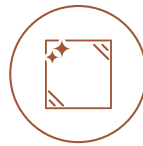


Le design et la beauté des créations Moretti Design sont le résultat de l'étude d'artisans professionnels qui créent avec passion des œuvres d'art symbole de l'élégance Made in Italy.

Le kit esthétique représente le revêtement externe du poêle et est disponible en différentes couleurs et versions:

- All style: la céramique est le seul protagoniste, accompagne tout le revêtement du poêle et les lignes douces du métal.
- Style: correspondance parfaite entre la céramique en haut du poêle et le métal sur les côtés.
- Glass : l'élégance du verre est façonnée par le classicisme de la céramique.

## KIT ESTHÉTIQUE



### LE VERRE: LA MAGIE QUE SEUL MORETTI DESIGN POSSÈDE

Pour la première fois, le verre devient l'élément clé du design. L'entreprise a introduit sur le marché international un matériau magique capable de se modeler sur différentes formes et technologies, habillant ainsi nos poêles pour en faire de véritables œuvres d'art à installer dans toute la maison. domestico.



WHITE



BLACK



BORDEAUX



GUNMETAL



CHAMPAGNE





A+



## MULTI-ROOM® ARIA ERGONOMIC

14 KW - 12 KW - 10 KW



Poêle à granulés ERGONOMIC, avec une grande poignée verticale qui simplifie l'ouverture et participe au DESIGN cylindrique. Il est équipé de la meilleure technologie actuellement connue. Le système SILENT PLUS le rend unique pour son silence. La vitre MAGIQUE combinée au nettoyage CLEAN élimine le nettoyage quotidien. Vous obtenez une sécurité totale avec le SYSTÈME HERMETIC et la DOUBLE VITRE. Le DESIGN est donné par la forme cylindrique en verre, le TRIPTYQUE en acier inoxydable, la vitre MAGIQUE et la possibilité de choisir entre 5 couleurs différentes. Radiocommande avec fonction CHRONOTHERMOSTAT. Ventilation frontale réglable. Le brasier en fonte permet une EFFICACITÉ ÉLEVÉE. Les pièces de 70 à 130m2 peuvent être chauffées en fonction de la puissance choisie.



MULTI-ROOM® / ARIA

ERGONOMIC



### RADIO

Télécommande pour modifier les réglages du poêle et l'allumage.

### FIREWALL

Le FIREWALL est un matériau spécial utilisé par MORETTIDESIGN pour la construction de la chambre de combustion.



Nettoyage automatique du brasier.





ERGONOMIC — MULTI-ROOM® / ARIA

ERGONOMIC



Gestion de l'appareil depuis un SMARTPHONE de dernière génération.



Grilles avant en acier inoxydable, signe distinctif de MORETTIDESIGN.



Cendrier.



Il permet de visualiser la chambre de combustion uniquement lorsque la flamme est allumée.

## TECHNOLOGY

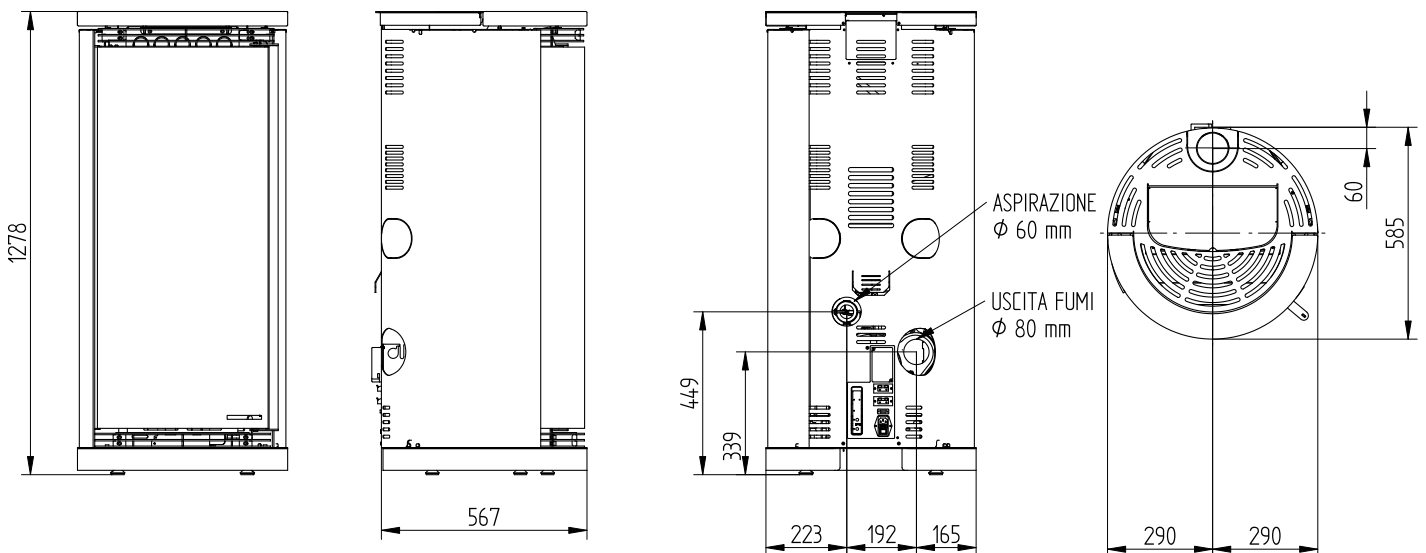


## OPTIONAL



ERGONOMIC — MULTI-ROOM® / ARIA

	Puissance globale KW	Puissance Nominale KW	Puissance globale %	Poids KG	Consommation min-MAX KG/H	Température des gaz d'échappement °C	Draw required in operation Dessiner nécessaire en fonctionnement PA	Sortie conduit de cheminée MM	Entrée d'air MM	Réservoir KG	Absorption électrique watt W
14 kw	14,0	12,7-3,0	90,6	155	0,65-2,92	182	3	80	60	17	M270-N93-R45
12 kw	12,6	11,0-3,1	88,0	155	0,7-2,6	217	3	80	60	17	M270-N91-R45
10 kw	10,1	9,0-3,1	88,0	155	0,7-2,0	189	3	80	60	17	M270-N89-R45





A++



# MULTI-ROOM®HYBRID ERGONOMIC

14 KW - 12 KW - 10 KW



Poêle à granulés ERGONOMIQUE relax avec technologie HYBRID avec poignée qui simplifie l'ouverture. Il est équipé de la meilleure technologie actuellement connue et d'une connexion WIFI. Le système SILENT PLUS le rend unique pour son silence. La vitre MAGIQUE combinée au nettoyage ALL CLEAN élimine le nettoyage quotidien. Vous obtenez une sécurité totale avec le SYSTÈME HERMETIC et la DOUBLE VITRE. Le DESIGN est donné par la forme cylindrique en verre, le TRIPTYQUE en acier inoxydable, la vitre MAGIQUE et la possibilité de choisir entre 5 couleurs différentes. Radiocommande avec fonction CHRONOTHERMOSTAT. Ventilation frontale réglable, modifiable et arrêtable sur toutes les puissances, système AIR BACK en option : il permet une ou deux sorties pouvant être canalisées jusqu'à 10 mètres avec une gestion indépendante. Le brasier en fonte permet une EFFICACITÉ ÉLEVÉE. Les pièces de 70 à 130m2 peuvent être chauffées en fonction de la puissance



MULTI-ROOM®/HYBRID

ERGONOMIC



## RADIO

Télécommande pour modifier les réglages du poêle et l'allumage.

Possibilité de désactiver la ventilation, convection naturelle Silence de fonctionnement.



NO FAN



CLEAN

Nettoyage automatique du brasier.



MULTI-ROOM® / HYBRID

ERGONOMIC



MORETTI  
DESIGN  
WI-FI

Gestion de l'appareil  
depuis un SMARTPHONE  
de dernière génération.



FIREWALL

Le FIREWALL est un  
matériau spécial utilisé par  
MORETTIDESIGN pour la  
construction de la chambre de  
combustion.



AIR  
BACK

Permet de canaliser l'air chaud  
vers plusieurs pièces.



MAGICAL  
GLASS

Il permet de visualiser la chambre  
de combustion uniquement  
lorsque la flamme est allumée.

## TECHNOLOGY

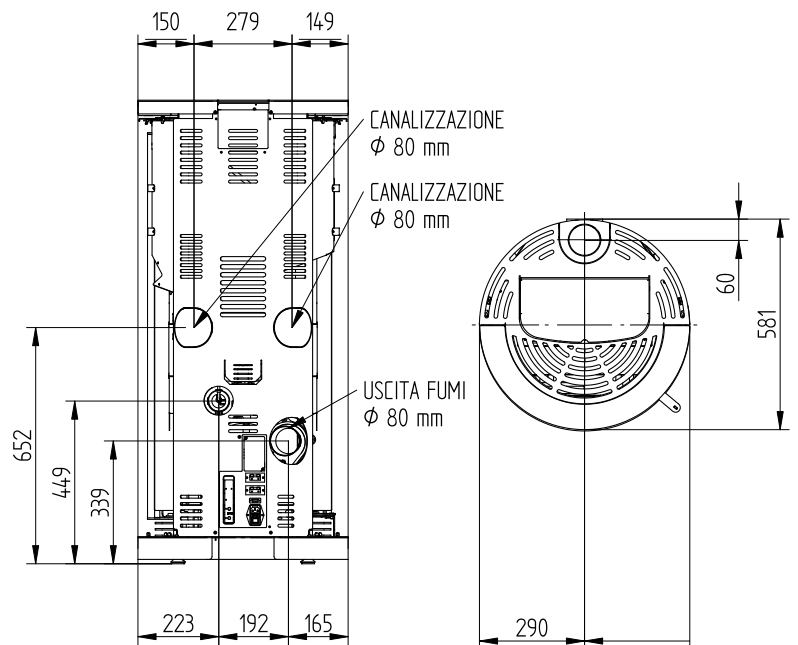
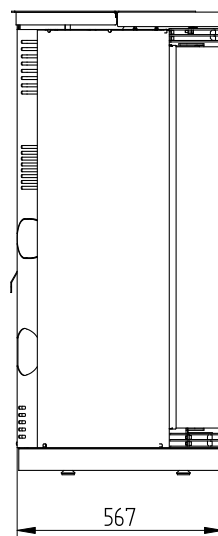
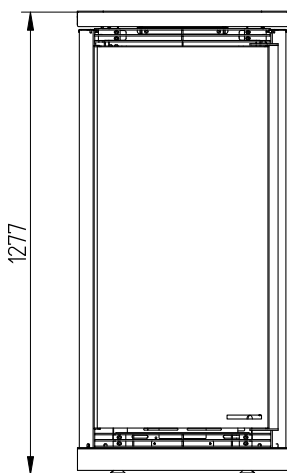


## OPTIONAL



ERGONOMIC ———— MULTI-ROOM® / HYBRID

	Puissance globale KW	Puissance Nominale KW	Puissance globale %	Poids KG	Consommation min-MAX KG/H	Température des gaz d'échappement °C	Dessiner nécessaire en fonctionnement PA	Sortie conduit de cheminée MM	Entrée d'air MM	Réservoir KG	Absorption électrique watt W
14 kw	14,0	12,7-3,0	90,6	155	0,65-2,92	182	3	80	60	17	M270-N93-R45
12 kw	12,6	11,0-3,1	88,0	155	0,7-2,6	217	3	80	60	17	M270-N91-R45
10 kw	10,1	9,0-3,1	88,0	155	0,7-2,0	189	3	80	60	17	M270-N89-R45





**MORETTIDESIGN**<sup>®</sup>

# GLOBE GLASS





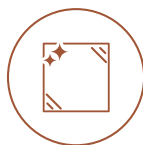


Le design et la beauté des créations Moretti Design sont le résultat de l'étude d'artisans professionnels qui créent avec passion des œuvres d'art symbole de l'élégance Made in Italy.

Le kit esthétique représente le revêtement externe du poêle et est disponible en différentes couleurs et versions:

- All style: la céramique est le seul protagoniste, accompagne tout le revêtement du poêle et les lignes douces du métal.
- Style: correspondance parfaite entre la céramique en haut du poêle et le métal sur les côtés.
- Glass : l'élégance du verre est façonnée par le classicisme de la céramique.

## KIT ESTHÉTIQUE



### LE VERRE: LA MAGIE QUE SEUL MORETTI DESIGN POSSÈDE

Pour la première fois, le verre devient l'élément clé du design. L'entreprise a introduit sur le marché international un matériau magique capable de se modeler sur différentes formes et technologies, habillant ainsi nos poêles pour en faire de véritables œuvres d'art à installer dans toute la maison. domestico.



WHITE



BLACK



BORDEAUX



GUNMETAL



CHAMPAGNE



La pierre rencontre le feu pour donner vie à une collection au design unique. Un revêtement en verre avec un effet pierre réaliste s'harmonise avec les détails sublimes des créations Moretti Design, et les veines de la pierre embellissent l'esthétique du verre.



STONE





# MULTI-ROOM®



La technologie **MULTI-ROOM®** de Moretti Design représente un système de chauffage innovant qui permet de diffuser la chaleur dans plusieurs pièces simultanément en utilisant **une seule source de chaleur**

**Hybrid:** Convection naturelle avec ventilation forcée pour 200 mètres cubes, désactivable, avec la possibilité d'installer ultérieurement 1 ou 2 conduits internes dans le corps du poêle, indépendants et contrôlables par thermostat.

**Air:** Ventilation forcée pour 400 mètres cubes, non excluable, avec la possibilité d'installer ultérieurement 1 conduit interne dans le corps du poêle, indépendant et contrôlable par thermostat.



**HYBRID**



**ARIA**





**A+**

# MULTI-ROOM® ARIA GLOBE GLASS

7 KW



Poêle à granulés GLOBE GLASS. REVÊTEMENT EN VERRE de forme cylindrique de taille compacte. Vous obtenez une sécurité totale avec le SYSTÈME HERMETIC et la DOUBLE VITRE. Le DESIGN est donné par le TOP en MÉTAL, le TRIPTYQUE noir, la vitre MAGIQUE et la possibilité de choisir entre 5 couleurs différentes. Radiocommande avec fonction CHRONOTHERMOSTAT. Ventilation frontale réglable. Brasier HAUTE EFFICACITÉ. Permet de chauffer jusqu'à environ 70m2.



MULTI-ROOM® / ARIA

GLOBE GLASS



**DOUBLE DOOR**

Les chaudières et poêles à double porte ont deux portes avant d'accéder à la chambre de combustion.

## FIREWALL

Le FIREWALL est un matériau spécial utilisé par MORETTIDESIGN pour la construction de la chambre de combustion.



**FIREWALL**



**EMERGENCY DISPLAY**

Équipé d'un display d'urgence pour toute défaillance de la télécommande.



**MULTI -ROOM® / ARIA**

**GLOBE GLASS**



Gestion de l'appareil depuis un SMARTPHONE de dernière génération.



Télécommande pour modifier les réglages du poêle et l'allumage.



Système automatique de contrôle de la combustion qui maintient toujours l'efficacité thermique du poêle à un niveau élevé.

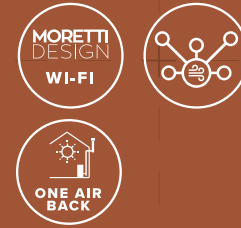


Il permet de visualiser la chambre de combustion uniquement lorsque la flamme est allumée.

## TECHNOLOGY



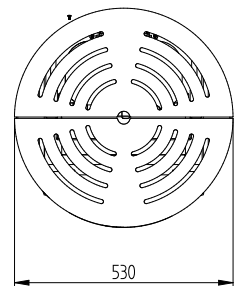
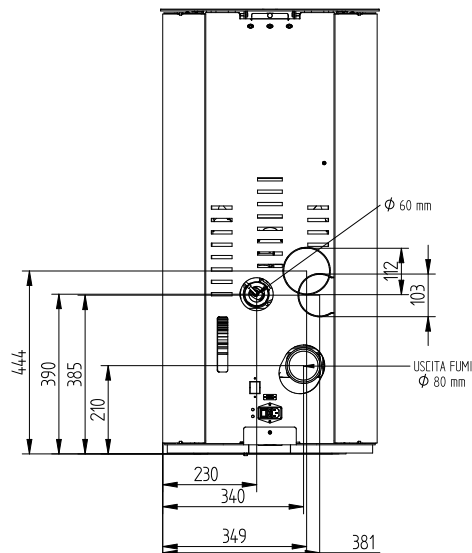
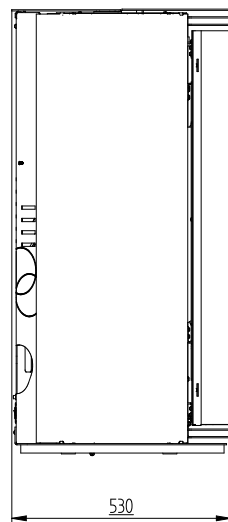
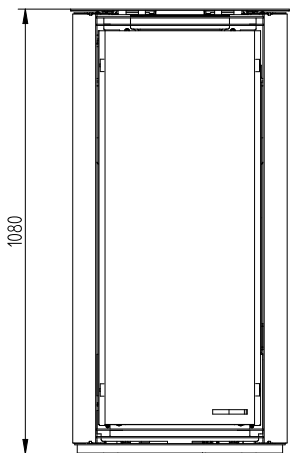
## OPTIONAL



MULTI-ROOM® / ARIA

GLOBE GLASS

Puissance globale	<b>KW</b>	<b>KW</b>	<b>%</b>	<b>KG</b>	<b>KG/H</b>	<b>°C</b>	<b>PA</b>	<b>MM</b>	<b>MM</b>	<b>KG</b>	<b>W</b>
7 kw	8,0	7,0-2,5	88,3	115	0,6-1,6	189,5	3	80	60	15	M270-N46-R45
Puissance Nominale											
Puissance globale											
Poids											
Consommation min-MAX											
Température des gaz d'échappement											
Dessiner nécessaire en fonctionnement											
Sortie conduit de cheminée											
Entrée d'air											
Réservoir											
Absorption électrique watt											



**MORETTIDESIGN**<sup>®</sup>



**A+**



**MULTI -ROOM® HYBRID  
GLOBE GLASS  
RELAX PLUS**

12 KW - 10 KW



RELAX GLOBE GLASS est un poêle de convection naturel. Equipé de la meilleure technologie actuellement connue et d'un revêtement cylindrique en VERRE aux dimensions compactes. La vitre MAGIQUE combinée au nettoyage CLEAN élimine l'entretien quotidien. Vous obtenez une sécurité totale avec le SYSTÈME HERMETIC et la DOUBLE VITRE. Le DESIGN est donné par le TOP en MÉTAL qui dirige le flux d'air chaud, par le DOUBLE TRIPTYQUE en acier, par la vitre MAGIQUE et par le choix possible entre différentes couleurs. Radiocommande avec fonction CHRONOTHERMOSTAT. La ventilation frontale réglable et le brasier HAUTE EFFICACITÉ vous permettent de chauffer une surface d'environ 60 à 100m<sup>2</sup>.



**MULTI -ROOM® / HYBRID**

**GLOBE GLASS RELAX PLUS**



**DOUBLE DOOR**

Les chaudières et poêles à double porte ont deux portes avant d'accéder à la chambre de combustion.

**FIREWALL**

Le FIREWALL est un matériau spécial utilisé par MORETTIDESIGN pour la construction de la chambre de combustion.



**FIREWALL**



**NO FAN**

Possibilité de désactiver la ventilation, convection naturelle Silence de fonctionnement.



## TECHNOLOGY



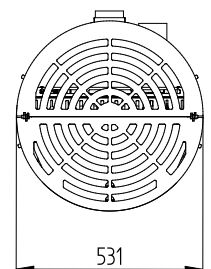
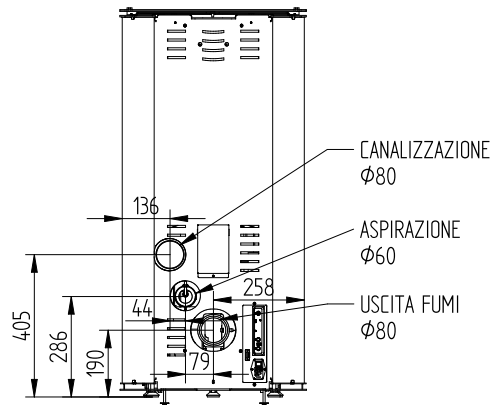
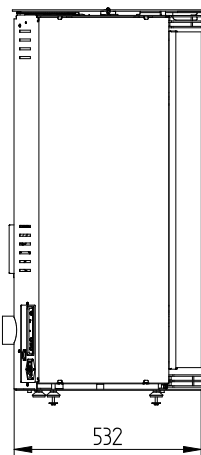
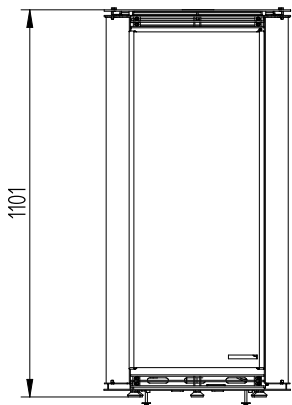
## OPTIONAL



MULTI-ROOM® / HYBRID

GLOBE GLASS RELAX PLUS

	Puissance globale KW	Puissance Nominale KW	Puissance globale %	Poids KG	Consommation min-MAX KG/H	Température des gaz d'échappement °C	Dessiner nécessaire en fonctionnement PA	Sortie conduit de cheminée MM	Entrée d'air MM	Réservoir KG	Electrical consumption wait W
12 kw	12,6	11,0-3,1	88,0	135	0,5-2,3	197	3	80	60	≈17	M270-N59-R22
10 kw	10,1	9,0-3,1	88,0	135	0,5-1,9	162	3	80	60	≈17	M270-N59-R22





MULTI-ROOM®/ HYBRID

GLOBE GLASS RELAX PLUS



MORETTI  
DESIGN  
WI-FI

Gestion de l'appareil  
depuis un SMARTPHONE  
de dernière génération.



TOP  
RECLINABLE



RADIO

Télécommande pour  
modifier les réglages du  
poêle et l'allumage.



MAGICAL  
GLASS

Il permet de visualiser la chambre  
de combustion uniquement  
lorsque la flamme est allumée.





**A+**

**MULTI-ROOM® HYBRID  
RELAX GLOBE  
GLASS**

11 KW - 9 KW - 7 KW



**MULTI-ROOM® / HYBRID**

RELAX GLOBE GLASS

RELAX GLOBE GLASS est un poêle de convection naturel. Equipé de la meilleure technologie actuellement connue et d'un revêtement cylindrique en VERRE aux dimensions compactes. La vitre MAGIQUE combinée au nettoyage CLEAN élimine l'entretien quotidien. Vous obtenez une sécurité totale avec le SYSTÈME HERMETIC et la DOUBLE VITRE. Le DESIGN est donné par le TOP en MÉTAL qui dirige le flux d'air chaud, par le DOUBLE TRIPTYQUE en acier, par La vitre MAGIQUE et par le choix possible entre différentes couleurs. Radiocommande avec fonction CHRONOTHERMOSTAT. La ventilation frontale réglable et le brasier HAUTE EFFICACITÉ vous permettent de chauffer une surface d'environ 60 à 100m2.



**DOUBLE  
DOOR**

Les chaudières et poêles à double porte ont deux portes avant d'accéder à la chambre de combustion.

**FIREWALL**

FIREWALL is a special material used by moretti design for the construction of the combustion chamber.



**FIREWALL**

Possibilité de désactiver la ventilation, convection naturelle Silence de fonctionnement.



**NO FAN**



MULTI -ROOM HYBRID

GLOBE GLASS



**MORETTI  
DESIGN  
WI-FI**

Gestion de l'appareil  
depuis un SMARTPHONE  
de dernière génération.



**TOP  
RECLINABLE**



**RADIO**

Télécommande pour  
modifier les réglages du  
poêle et l'allumage.



**MAGICAL  
GLASS**

Il permet de visualiser la chambre  
de combustion uniquement  
lorsque la flamme est allumée.

## TECHNOLOGY



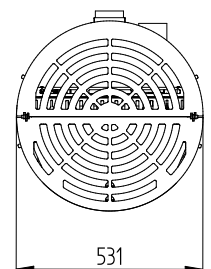
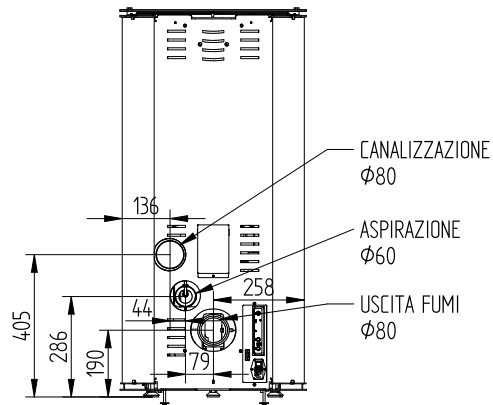
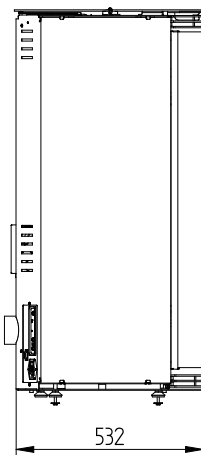
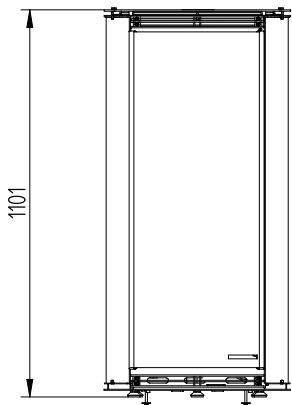
## OPTIONAL



MULTI-ROOM® / HYBRID

GLOBE GLASS

	Puissance globale KW	Puissance Nominale KW	Puissance globale %	Poids KG	Consommation min-MAX KG/H	Température des gaz d'échappement °C	Dessiner nécessaire en fonctionnement PA	Sortie conduit de cheminée MM	Entrée d'air MM	Réservoir KG	Absorption électrique watt W
<b>11 kw</b>	<b>11,4</b>	<b>10,1-3,2</b>	<b>88,3</b>	<b>135</b>	<b>0,5-2,3</b>	<b>197</b>	<b>3</b>	<b>80</b>	<b>60</b>	<b>18,5</b>	<b>M270-N59-R22</b>
<b>9 kw</b>	<b>8,9</b>	<b>8,0-3,2</b>	<b>88,3</b>	<b>135</b>	<b>0,5-1,9</b>	<b>162</b>	<b>3</b>	<b>80</b>	<b>60</b>	<b>18,5</b>	<b>M270-N59-R22</b>
<b>7 kw</b>	<b>7,1</b>	<b>6,5-3,2</b>	<b>90,7</b>	<b>135</b>	<b>0,5-1,5</b>	<b>138</b>	<b>3</b>	<b>80</b>	<b>60</b>	<b>18,5</b>	<b>M270-N59-R22</b>







**A+**

## MULTI-ROOM® CANALIZZATE GLOBE GLASS

7 KW



Poêle à granulés canalisé GLOBE GLASS. REVÊTEMENT EN VERRE de forme cylindrique de taille compacte. Vous obtenez une sécurité totale avec le SYSTÈME HERMETIC et la DOUBLE VITRE. Le DESIGN est donné par le TOP en MÉTAL, le TRIPTYQUE noir, la vitre MAGIQUE, et la possibilité de choisir entre 5 couleurs différentes. Radiocommande avec fonction CHRONOTHERMOSTAT. La ventilation dédiée pour 2 pièces différentes jusqu'à 6m de canalisation et le brasier HAUTE EFFICACITÉ vous permettent de chauffer une surface jusqu'à environ 70m2.



MULTI-ROOM® / CANALIZZATE

GLOBE GLASS



**DOUBLE DOOR**

Les chaudières et poêles à double porte ont deux portes avant d'accéder à la chambre de combustion.

### FIREWALL

Le FIREWALL est un matériau spécial utilisé par MORETTIDESIGN pour la construction de la chambre de combustion.



**FIREWALL**



**EMERGENCY DISPLAY**

Équipé d'un display d'urgence pour toute défaillance de la télécommande.



MULTI-ROOM® / CANALIZZATE

GLOBE GLASS



Gestion de l'appareil depuis un SMARTPHONE de dernière génération.



Télécommande pour modifier les réglages du poêle et l'allumage.



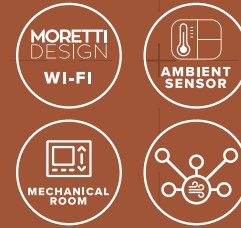
Permet de canaliser l'air chaud vers plusieurs pièces.

Il permet de visualiser la chambre de combustion uniquement lorsque la flamme est allumée.

## TECHNOLOGY



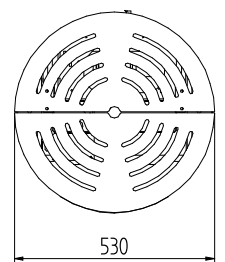
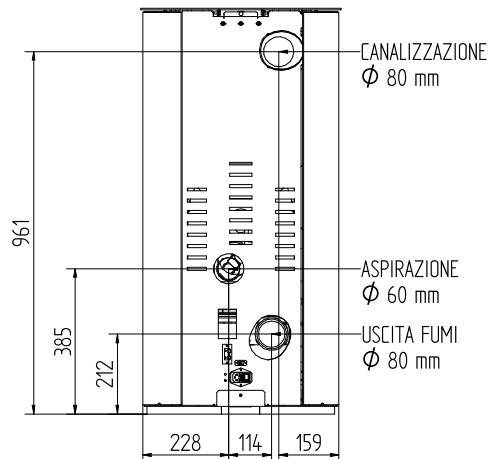
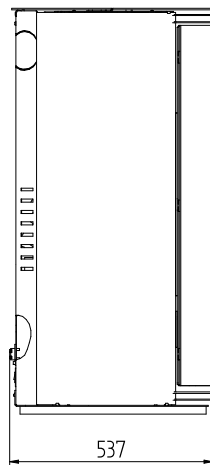
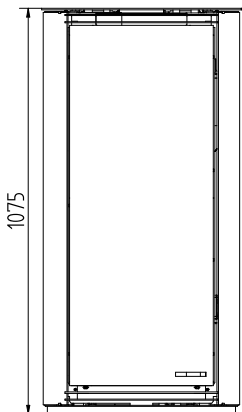
## OPTIONAL



MULTI-ROOM® / CANALIZZATE

GLOBE GLASS

Puissance globale	<b>KW</b>	Puissance Nominale	<b>KW</b>	Puissance globale	<b>%</b>	Poids	<b>KG</b>	Consommation min-MAX	<b>KG/H</b>	Température des gaz d'échappement	<b>°C</b>	Dessiner nécessaire en fonctionnement	<b>PA</b>	Sortie conduit de cheminée	<b>MM</b>	Entrée d'air	<b>MM</b>	Réservoir	<b>KG</b>	Absorption électrique watt	<b>W</b>
<b>7 kw</b>	<b>8,0</b>	<b>7,0-2,5</b>	<b>88,3</b>	<b>115</b>	<b>0,6-1,6</b>	<b>189,5</b>	<b>3</b>	<b>80</b>	<b>60</b>	<b>15</b>	<b>M270-N46-R45</b>										



**MORETTIDESIGN**<sup>®</sup>

# COMPACT GLASS







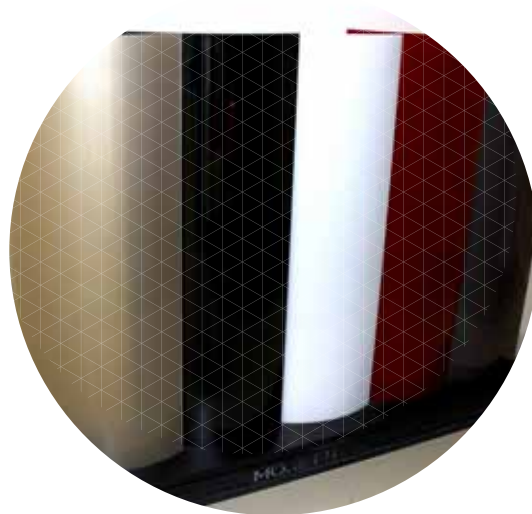
Le **design** et la **beauté** des créations Moretti Design sont le résultat de l'étude d'artisans professionnels qui créent avec passion des œuvres d'art symbole de l'élégance Made in Italy.

Le **kit esthétique** représente le revêtement externe du poêle et est disponible en différentes couleurs et versions:

- **All style** : la céramique est le seul protagoniste, accompagne tout le revêtement du poêle et les lignes douces du métal.
- **Style** : correspondance parfaite entre la céramique en haut du poêle et le métal sur les côtés.
- **Glass** : l'élégance du verre est façonnée par le classicisme de la céramique.



## KIT ESTHETIQUE



## GLASS

### LE VERRE: LA MAGIE QUE SEUL MORETTI DESIGN POSSÈDE

Pour la première fois, le verre devient l'élément clé du design. L'entreprise a introduit sur le marché international un matériau magique capable de se modeler sur différentes formes et technologies, habillant ainsi nos poêles pour en faire de véritables oeuvres d'art à installer dans toute la maison.

### COULEURS DISPONIBLES



BLANC



NOIR



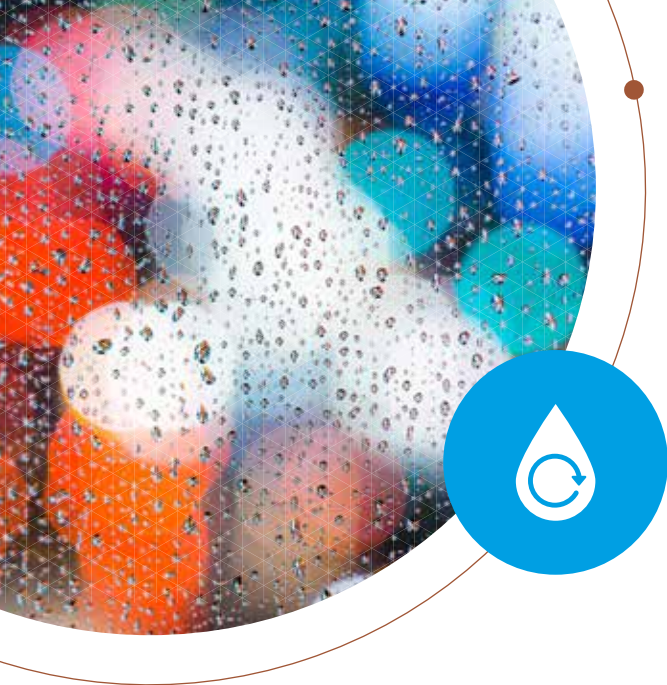
BORDEAUX



GRIS METALLIQUE



CHAMPAGNE



**AQUA**  
**COMPACT**  
**GLASS**

**PUISSANCES DISPONIBLES**

24 KW - 22 KW - 19 KW



COMPACT AQUA est le poêle hydraulique à granulés le plus vendu de la collection Moretti Design.

Il est équipé de la meilleure technologie actuellement connue et d'une connexion WIFI.

Le système SILENT PLUS le rend unique pour son silence, la vitre MAGIQUE combinée au nettoyage ALL CLEAN éliminent l'entretien quotidien et permettent la vidange du tiroir à cendres après la consommation d'une palette entière de granulés.

La profondeur de 36 cm en fait l'un des poêles les plus COMPACTS du marché.

Vous obtenez une sécurité totale avec le SYSTÈME HERMETIC et la DOUBLE VITRE.

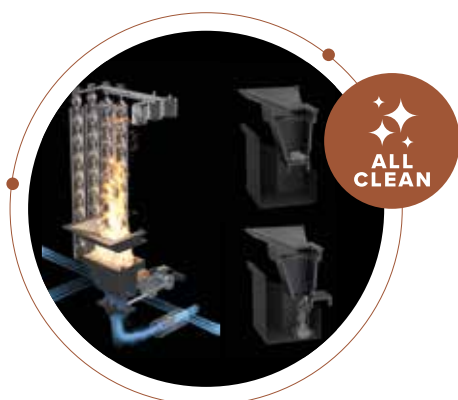
Le DESIGN est donné : par le grand VERRE incurvé, par l'INSTALLATION contre un mur et par la possibilité de choisir entre différentes couleurs.

La ventilation supérieure modulable et le brasier HAUTE EFFICACITÉ vous permettent de chauffer d'environ 120 à 170 m<sup>2</sup> en fonction de la puissance choisie.



## FIRE CONTROL

Système automatique de contrôle de la combustion qui maintient toujours l'efficacité thermique du poêle à un niveau élevé.



## ALL CLEAN

Nettoyage automatique du brasier et nettoyage automatique de l'échangeur.

## DOUBLE DOOR

Les chaudières et poêles à double porte ont deux portes avant d'accéder à la chambre de combustion.







Équipé d'un display d'urgence pour toute défaillance de la télécommande.



Télécommande pour modifier les réglages du poêle et l'allumage.



Gestion de l'appareil depuis un SMARTPHONE de dernière génération.



## TECHNOLOGY



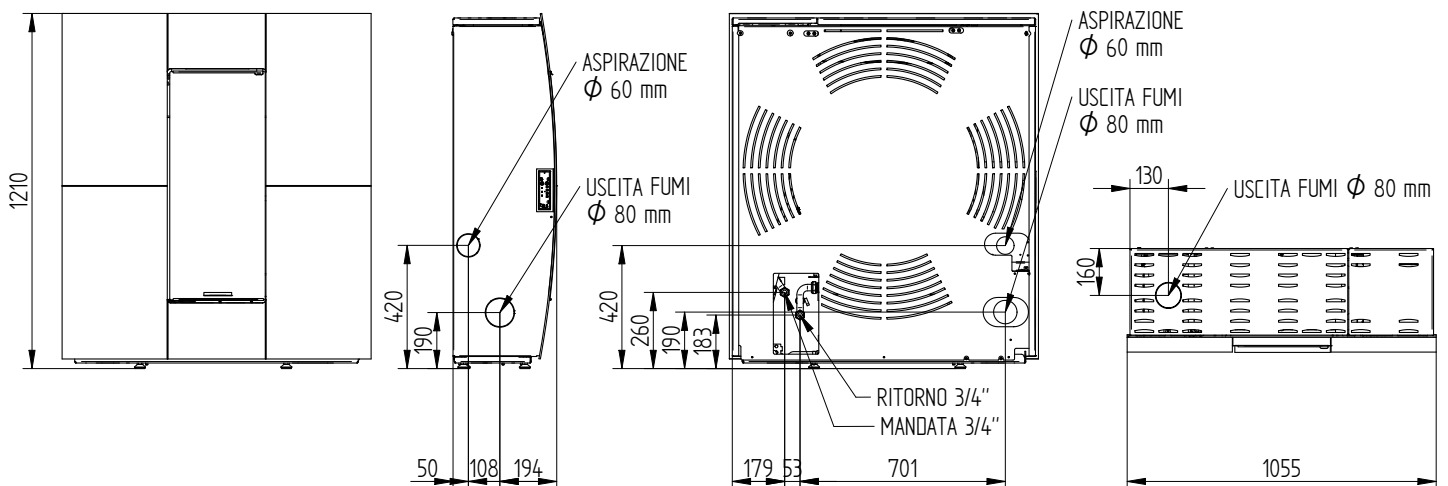
## OPTIONAL

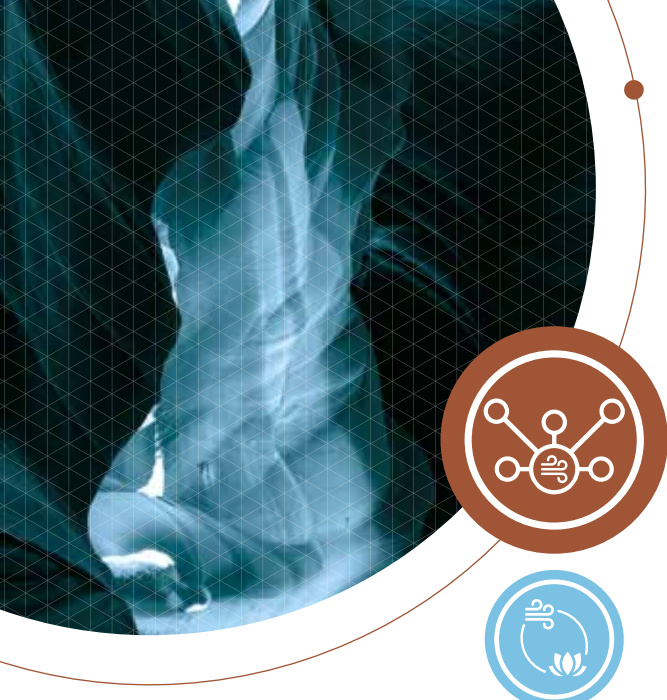


AQUA

COMPACT GLASS

	Puissance globale KW	Puissance Nominale KW	Puissance globale %	Puissance à l'eau KW	Puissance à l'ambient KW	Poids KG	Consumation min-MAX KG/H	Sortie conduit de cheminée MM	Entrée d'air MM	Réservoir KG	Pression de service BAR	Absorption électrique W
<b>24 kw</b>	<b>23,8</b>	<b>21,9-5,8</b>	<b>92,1</b>	<b>18,0</b>	<b>3,9</b>	<b>210</b>	<b>1,2-4,8</b>	<b>80</b>	<b>60</b>	<b>29</b>	<b>1,5</b>	<b>M480-N89-R22</b>
<b>22 kw</b>	<b>21,4</b>	<b>19,7-5,8</b>	<b>92,5</b>	<b>16,0</b>	<b>3,7</b>	<b>210</b>	<b>1,2-4,3</b>	<b>80</b>	<b>60</b>	<b>29</b>	<b>1,5</b>	<b>M480-N78-R22</b>
<b>19 kw</b>	<b>18,9</b>	<b>17,6-5,8</b>	<b>93,0</b>	<b>14,0</b>	<b>3,6</b>	<b>210</b>	<b>1,2-3,8</b>	<b>80</b>	<b>60</b>	<b>29</b>	<b>1,5</b>	<b>M480-N68-R22</b>





**MULTI-ROOM® / HYBRID**  
**COMPACT**  
**GLASS**

**PUISSANCES DISPONIBLES**

12 KW - 10 KW - 8 KW



Le poêle COMPACT GLASS en verre, peu encombrant avec technologie HYBRID et REMOTE AIR.

La profondeur de seulement 26cm en fait l'un des poêles les plus COMPACTS du marché.

Vous obtenez une sécurité totale avec le SYSTÈME HERMETIC et la DOUBLE VITRE.

Le DESIGN est garanti : à partir de la grande VITRE avant incurvée, de l'installation CONTRE UN MUR, de la sortie de fumée par l'arrière, latérale ou supérieure (en standard) et du choix possible entre les différentes couleurs.

Ventilation frontale réglable avec système REMOTE AIR en option : permet une ou deux sorties pouvant être canalisées jusqu'à 10 mètres avec une gestion indépendante.

Le brasier en fonte HAUTE EFFICACITÉ combiné à un nettoyage CLEAN élimine l'entretien quotidien.

Les pièces de 70 à 110m<sup>2</sup> peuvent être chauffées en fonction de la puissance choisie.



## CLEAN

Nettoyage automatique du brasier.

## COULEURS DISPONIBLES



BLANC



NOIR



BORDEAUX



GRIS METALLIQUE



CHAMPAGNE



PIERRE



COMPACT GLASS — MULTI-ROOM® / HYBRID

COMPACT GLASS



Gestion de l'appareil depuis un SMARTPHONE de dernière génération.



Il permet de visualiser la chambre de combustion uniquement lorsque la flamme est allumée.



Cendrier.



## TECHNOLOGY



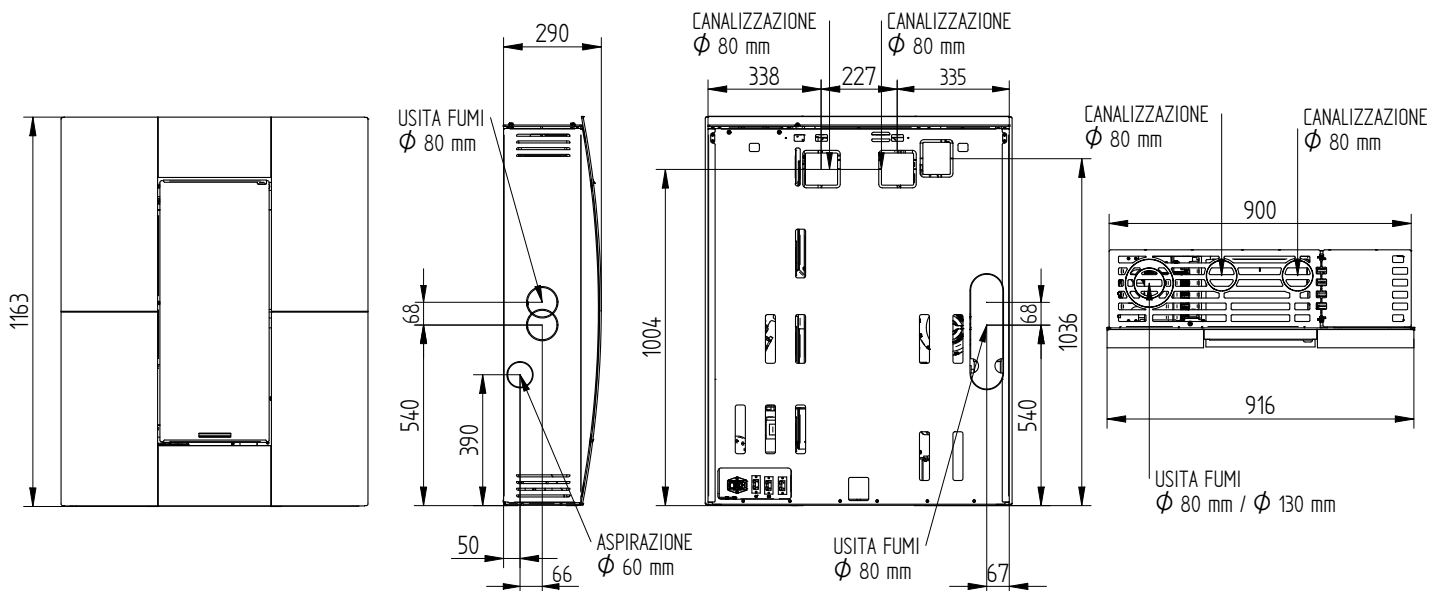
## OPTIONAL



MULTI-ROOM® / HYBRID

COMPACT GLASS

	Puissance globale	Puissance Nominale	Puissance globale	Poids	Consommation min-MAX	Température des gaz d'échappement	Dessin nécessaire en fonctionnement	Sortie conduit de cheminée	Entrée d'air	Réservoir	Absorption électrique
	KW	KW	%	KG	KG/H	°C	PA	MM	MM	KG	W
12 kw	12,4	10,9-3,2	88,0	146	0,7-2,5	214	4	80	60	16	M270-N93-R90
10 kw	10,0	8,8-3,2	88,0	146	0,7-1,9	176	4	80	60	16	M270-N93-R90
8 kw	8,0	7,0-3,2	88,0	146	0,7-1,5	144	4	80	60	16	M270-N93-R90



**MORETTIDESIGN**<sup>®</sup>

# CENTER ROOM









**A+**



# ARIA CENTER ROOM

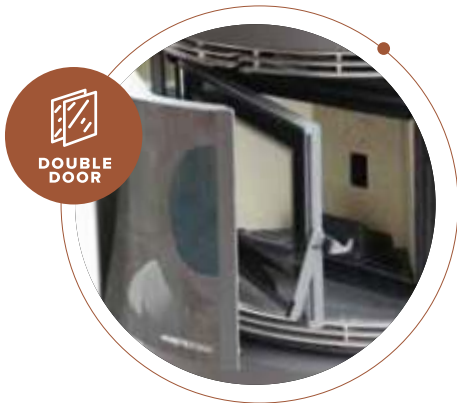
11 KW



ARIA

CENTER ROOM

CENTER ROOM poêle à granulés centrale complet avec BASE, HABILLAGE et TRAPPE DE CHARGEMENT. Le DESIGN est donné grâce à sa structure ROTATIVE et parfaitement SYMÉTRIQUE à 360°, par le TRIPTYQUE EN ACIER INOXYDABLE et par la vitre MAGIQUE. Radiocommande avec fonction CHRONOTHERMOSTAT. La ventilation frontale réglable et le brasier HAUTE EFFICACITÉ vous permettent de chauffer une surface jusqu'à environ 130m<sup>2</sup>.



DOUBLE DOOR

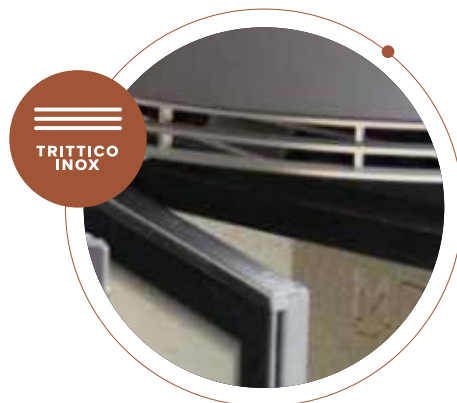
Las calderas y estufas de DOBLE PUERTA tienen dos puertas antes de la cámara de combustión.

## FIREWALL

Le FIREWALL est un matériau spécial utilisé par MORETTIDESIGN pour la construction de la chambre de combustion.



FIREWALL



TRITTICO INOX

Grilles avant en acier inoxydable, signe distinctif de MORETTIDESIGN.





ARIA

CENTER ROOM



Trappe de chargement pour slot, incluse pour slot aqua.



Gestion de l'appareil depuis un SMARTPHONE de dernière génération.



Télécommande pour modifier les réglages du poêle et l'allumage.



Il permet de visualiser la chambre de combustion uniquement lorsque la flamme est allumée.



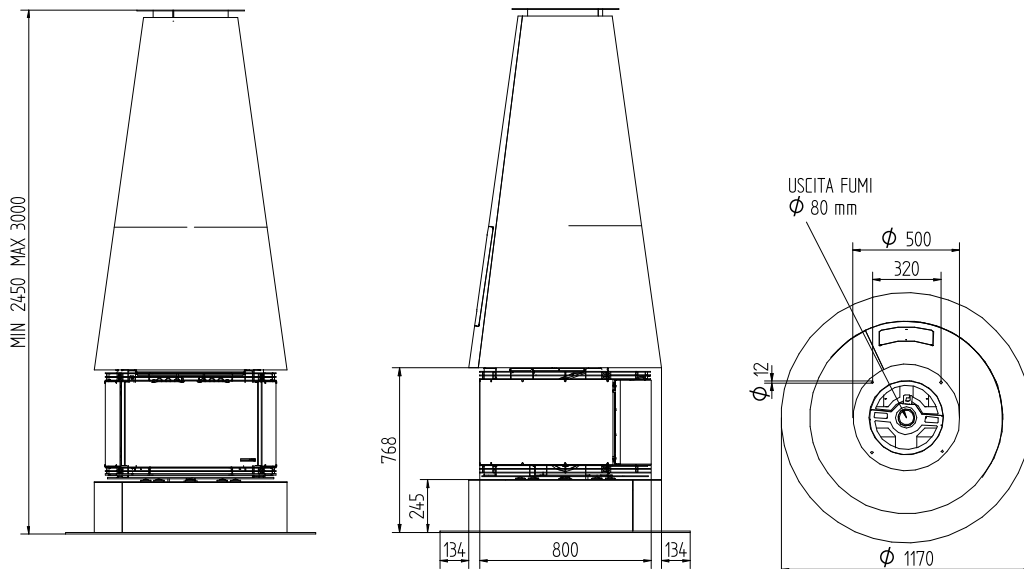
### TECHNOLOGY



### OPTIONAL



	Puissance globale	Puissance Nominale	Puissance globale	Poids	Consommation min-MAX	Température des gaz d'échappement	Dessiner nécessaire en fonctionnement	Sortie conduit de cheminée	Entrée d'air	Réservoir	Absorption électrique watt
<b>11 kw</b>	<b>KW</b>	<b>KW</b>	<b>%</b>	<b>KG</b>	<b>KG/H</b>	<b>°C</b>	<b>PA</b>	<b>MM</b>	<b>MM</b>	<b>KG</b>	<b>W</b>
	10,8	9.6-3.9	88,8	320	0.8-2.2	166	10	80	60	12	100



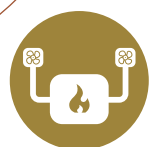
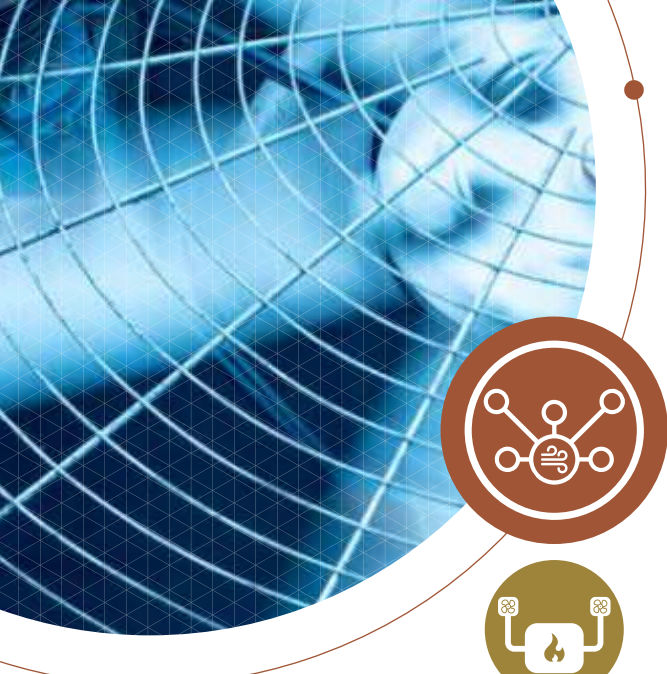
**MORETTIDESIGN**<sup>®</sup>

# SLOT VISION









A++



# MULTI-ROOM® / REMOTE AIR SLOT VISION

12 KW



MAGIC RED GLASS

## FIREWALL

Le FIREWALL est un matériau spécial utilisé par MORETTIDESIGN pour la construction de la chambre de combustion.



FIREWALL



Insert SLOT VISION AIR avec technologie REMOTE AIR. Le mécanisme COULISSANT garantit la VITESSE d'installation et la TRAPPE de chargement ou le TIROIR avant, en option, augmentent la PRATICITÉ d'utilisation. Le DESIGN est donné par la grande vitre MAGIQUE, l'habillage FONTALE en acier inoxydable. Radiocommande avec fonction CHRONOTHERMOSTAT. Ventilation frontale réglable avec système REMOTE AIR en option : permet une ou deux sorties pouvant être canalisées jusqu'à 10 mètres avec une gestion indépendante. Les pièces de 70 à 100 m2 peuvent être chauffées selon la puissance choisie.



BRONZE



INOX



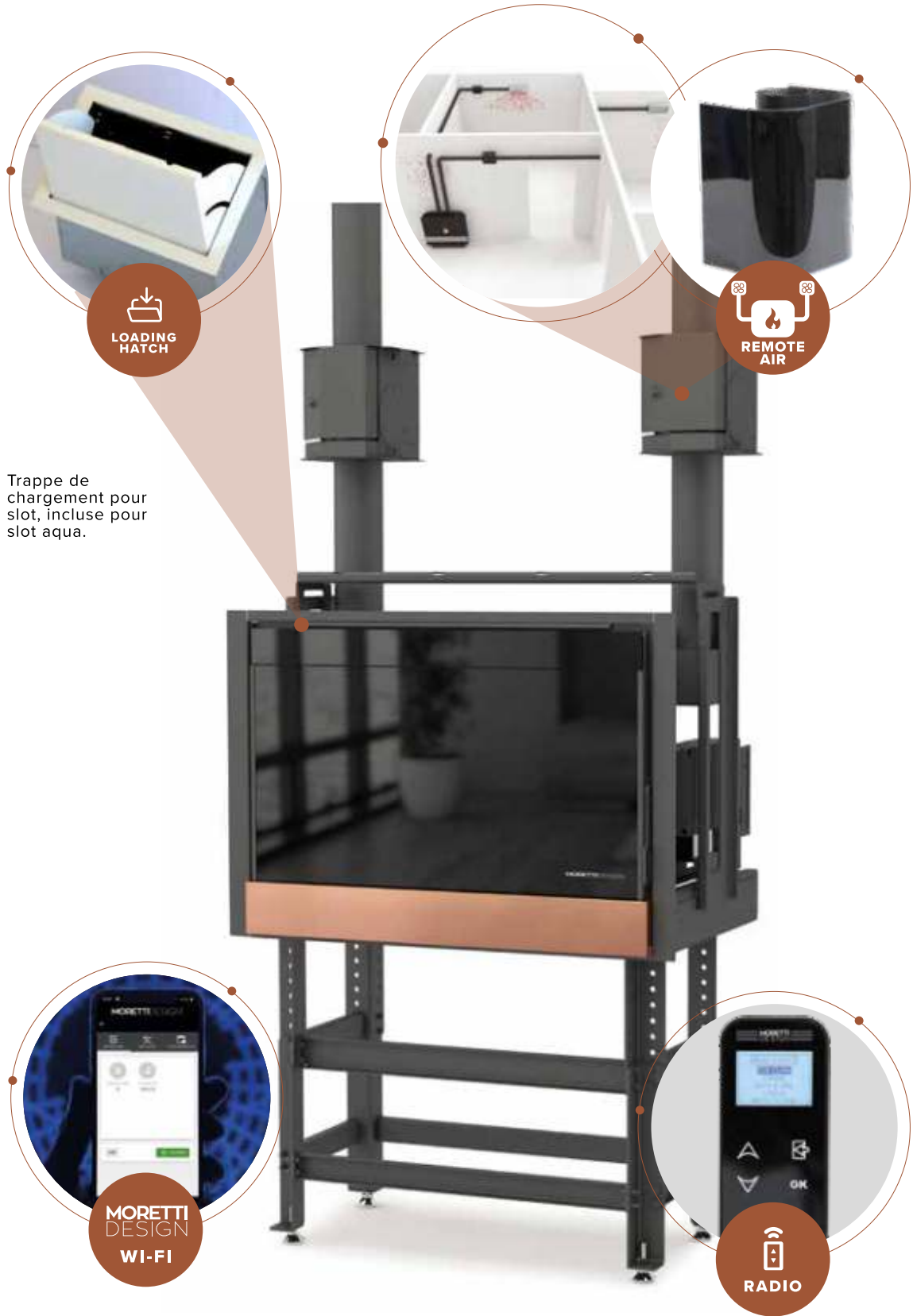
MULTI-ROOM® / REMOTE AIR

SLOT VISION



MULTI-ROOM® / REMOTE AIR

SLOT VISION



Trappe de chargement pour slot, incluse pour slot aqua.



Gestion de l'appareil depuis un SMARTPHONE de dernière génération.



Télécommande pour modifier les réglages du poêle et l'allumage.

## TECHNOLOGY



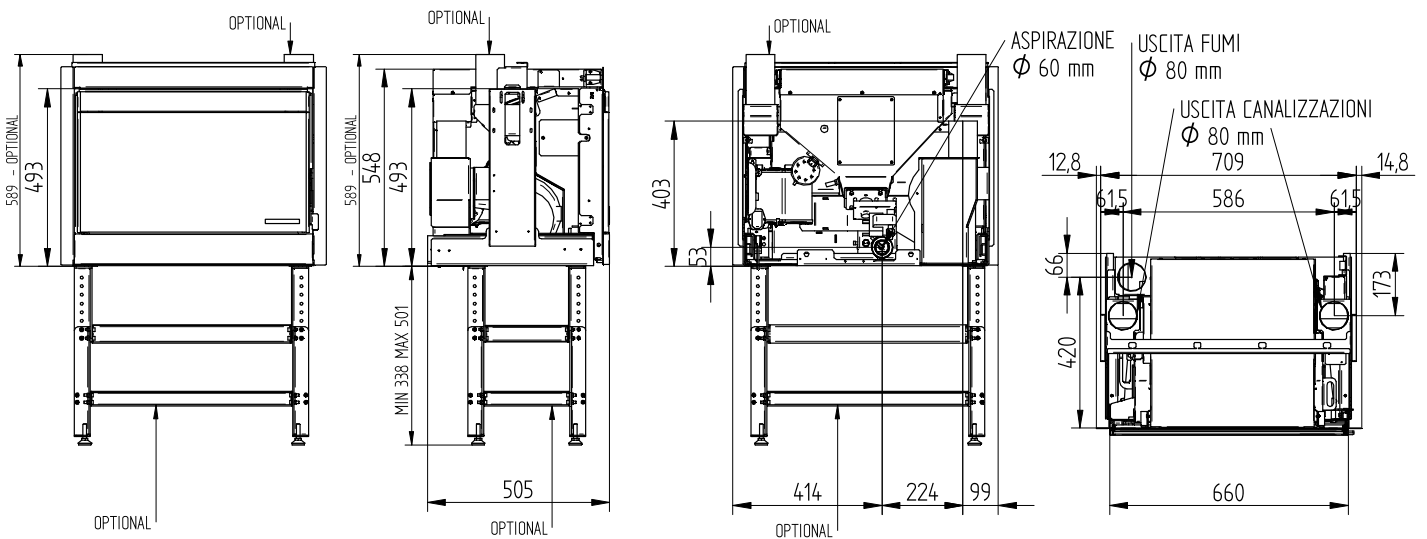
## OPTIONAL



MULTI-ROOM® / REMOTE AIR

SLOT VISION

	Puissance globale	Puissance Nominale	Puissance globale	Poids	Consommation min-MAX	Température des gaz d'échappement	Dessiner nécessaire en fonctionnement	Sortie conduit de cheminée	Entrée d'air	Réservoir	Absorption électrique watt	
	KW	KW	%	KG	KG/H	°C	PA	MM	MM	KG	W	
	12 kw	10,8	9,6-3,9	88,8	117	0,89-2,26	168	10	80	60	12,0	100





MULTI-ROOM® / CANALIZZATE

SLOT VISION

**A++** ★★★★★

## MULTI-ROOM® CANALIZZATO SLOT VISION

12 KW

Insert SLOT VISION AIR avec technologie REMOTE AIR. Le mécanisme COULISSANT garantit la VITESSE d'installation et la TRAPPE de chargement ou le TIROIR avant, en option, augmentent la PRATICITÉ d'utilisation. Le DESIGN est donné par la grande vitre MAGIQUE, l'habillage FONTALE en acier inoxydable. Radiocommande avec fonction CHRONOTHERMOSTAT. Ventilation frontale réglable avec système REMOTE AIR en option : permet une ou deux sorties pouvant être canalisées jusqu'à 10 mètres avec une gestion indépendante. Les pièces de 70 à 100 m2 peuvent être chauffées selon la puissance choisie.



MAGIC RED GLASS

Tout nouveau verre MAGIC, la flamme est rouge et l'environnement devient immédiatement accueillant. SPECTACULAIRE!

### FIREWALL

Le FIREWALL est un matériau spécial utilisé par MORETTIDESIGN pour la construction de la chambre de combustion.



FIREWALL



BRONZE



INOX

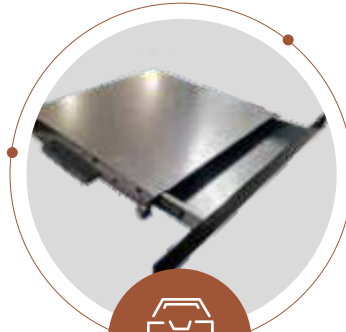


MULTI-ROOM® / CANALIZZATE

SLOT VISION



Trappe de chargement pour slot, incluse pour slot aqua.



En option: tiroir de chargement de Pellets en Façade.



Gestion de l'appareil depuis un SMARTPHONE de dernière génération.



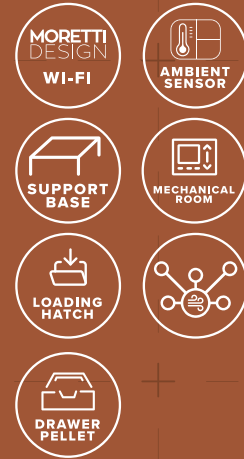
Télécommande pour modifier les réglages du poêle et l'allumage.



## TECHNOLOGY



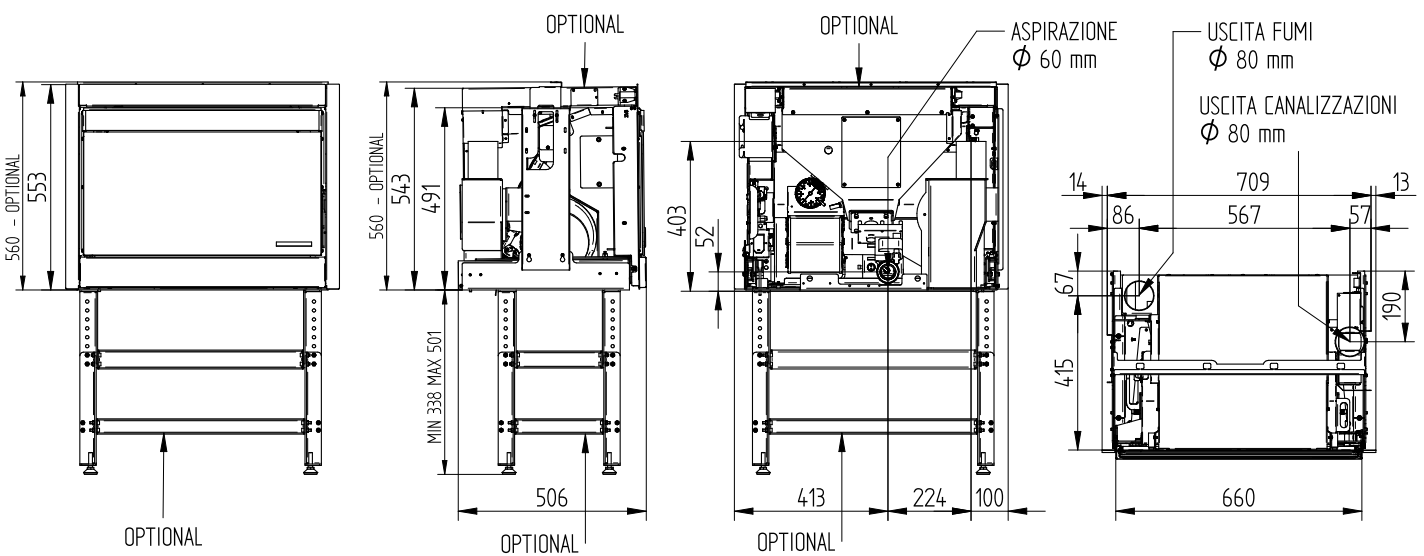
## OPTIONAL



MULTI-ROOM® / CANALIZZATE

SLOT VISION

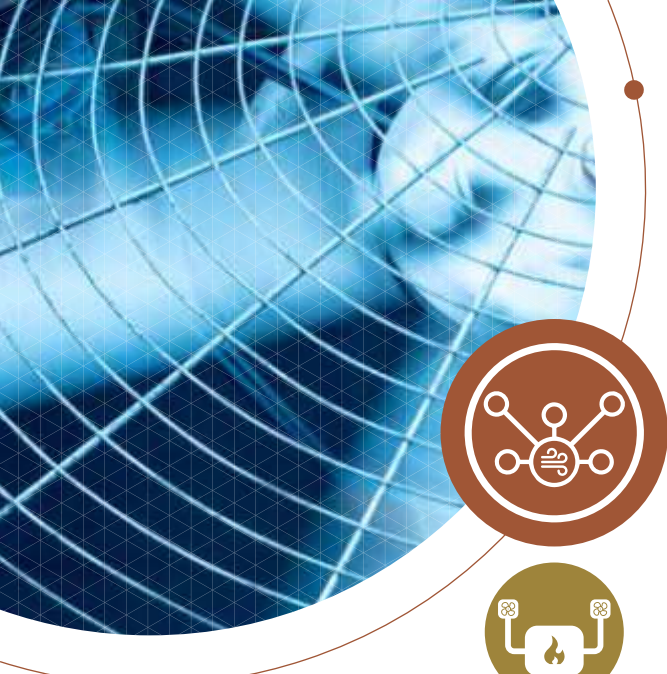
	Puissance globale	Puissance Nominale	Puissance globale	Poids	Consommation min-MAX	Température des gaz d'échappement	Dessiner nécessaire en fonctionnement	Sortie conduit de cheminée	Entrée d'air	Réservoir	Absorption électrique watt	
	KW	KW	%	KG	KG/H	°C	PA	MM	MM	KG	W	
	12 kw	10,8	9,6-3,9	88.8%	117	0,89-2,26	168	11	80	60	≈10	100



# SLOT GLASS







**A++**



# MULTI-ROOM® / REMOTE AIR SLOT GLASS

70 - 80 - 90

12 KW



MULTI-ROOM® / REMOTE AIR  
SLOT GLASS

Insert SLOT GLASS AIR avec technologie REMOTE AIR. Le mécanisme COULISSANT garantit la VITESSE d'installation et la TRAPPE de chargement ou le TIROIR avant, en option, augmentent la PRATICITÉ d'utilisation. Le DESIGN est donné par la double porte avec vitre MAGIQUE incurvée et le DOUBLE TRIPTYQUE EN ACIER INOXYDABLE. Radiocommande avec fonction CHRONOTHERMOSTAT. Ventilation frontale réglable avec système REMOTE AIR en option : permet une ou deux sorties pouvant être canalisées jusqu'à 10 mètres avec une gestion indépendante. Les pièces de 70 à 100 m2 peuvent être chauffées selon la puissance choisie.



**DOUBLE DOOR**

Les chaudières et poêles à double porte ont deux portes avant d'accéder à la chambre de combustion.

## FIREWALL

Le FIREWALL est un matériau spécial utilisé par MORETTIDESIGN pour la construction de la chambre de combustion.



**FIREWALL**



**RADIO**

## RADIO

Télécommande pour modifier les réglages du poêle et l'allumage.





MULTI-ROOM® / REMOTE AIR

SLOT GLASS



LOADING HATCH

Trappe de chargement pour slot, incluse pour slot aqua.



REMOTE AIR



SUPPORT BASE

Optionnel: support.



MORETTI DESIGN  
WI-FI

Gestion de l'appareil depuis un SMARTPHONE de dernière



## TECHNOLOGY



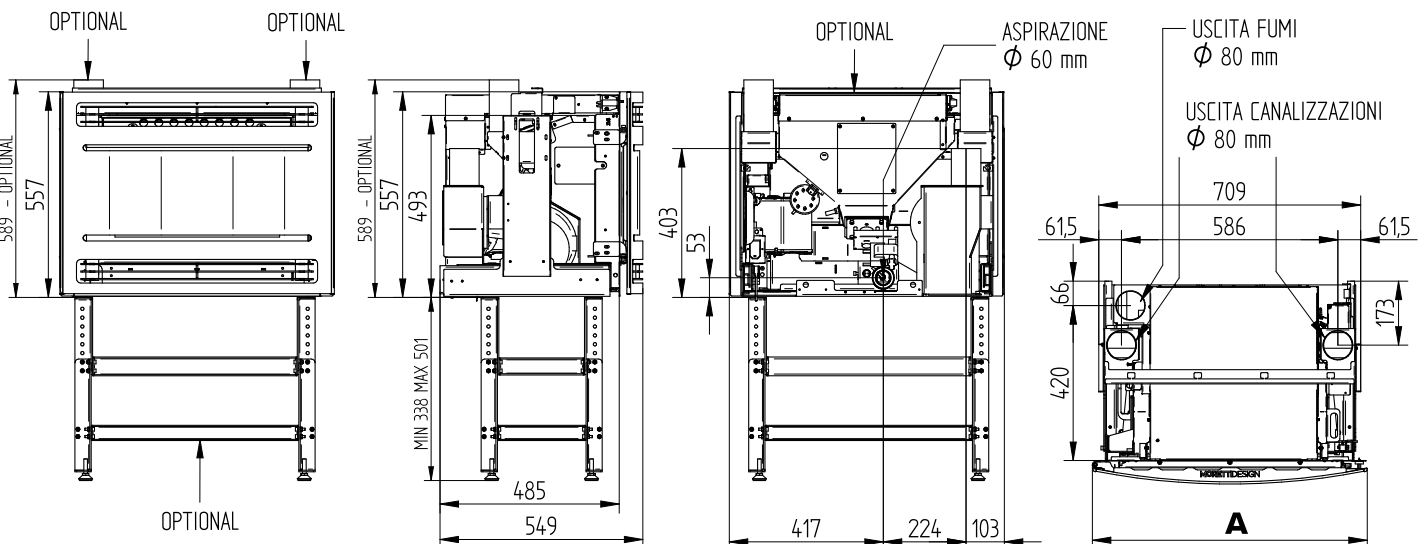
## OPTIONAL



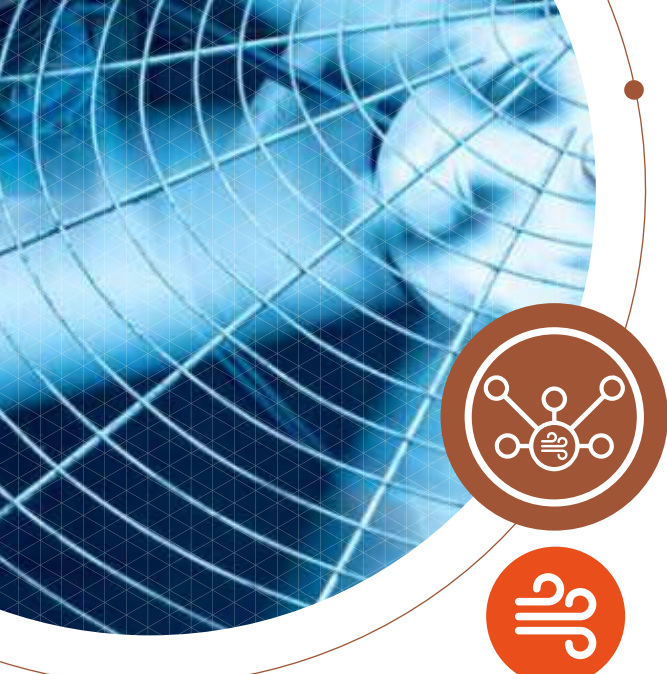
MULTI-ROOM® / REMOTE AIR

SLOT GLASS

	Global Power	Puissance Nominale	Puissance globale	Poids	Consommation min-MAX	Température des gaz d'échappement	Dessiner nécessaire en fonctionnement	Sortie conduit de cheminée	Entrée d'air	Réservoir	Absorption électrique watt	
	KW	KW	%	KG	KG/H	°C	PA	MM	MM	KG	W	
	12 kw	10,8	9,6-3,9	88,8	117	0,89-2,26	168	10	80	60	12,0	100



SLOT GLASS 70 **A: 740 MM**  
 SLOT GLASS 80 **A: 840 MM**  
 SLOT GLASS 90 **A: 940 MM**



**A++**



## MULTI -ROOM® CANALIZZATO SLOT GLASS

12 KW



insert SLOT GLASS AIR avec technologie REMOTE AIR. Le mécanisme COULISSANT garantit la VITESSE d'installation et la TRAPPE de chargement ou le TIROIR avant, en option, augmentent la PRATICITÉ d'utilisation. Le DESIGN est donné par la double porte avec vitre MAGIQUE incurvée et le DOUBLE TRIPTYQUE EN ACIER INOXYDABLE. Radiocommande avec fonction CHRONOTHERMOSTAT. Ventilation frontale réglable avec système REMOTE AIR en option : permet une ou deux sorties pouvant être canalisées jusqu'à 10 mètres avec une gestion indépendante. Les pièces de 70 à 100 m2 peuvent être chauffées selon la puissance choisie.



Les chaudières et poêles à double porte ont deux portes avant d'accéder à la chambre de combustion.

### FIREWALL

Le FIREWALL est un matériau spécial utilisé par MORETTIDESIGN pour la construction de la chambre de combustion.



### RADIO

Télécommande pour modifier les réglages du poêle et l'allumage.



MULTI-ROOM® / CANALIZZATE

SLOT GLASS

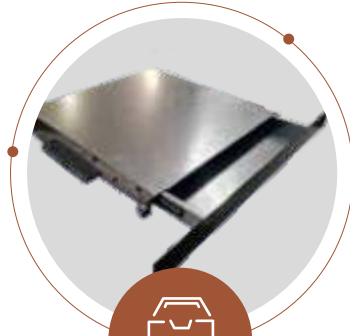


MULTI-ROOM® / CANALIZZATE

SLOT GLASS



Trappe de chargement pour slot, incluse pour slot aqua.



En option: tiroir de chargement de Pellets en Façade.



Optionnel: support.



Gestion de l'appareil depuis un SMARTPHONE de dernière génération.

## TECHNOLOGY



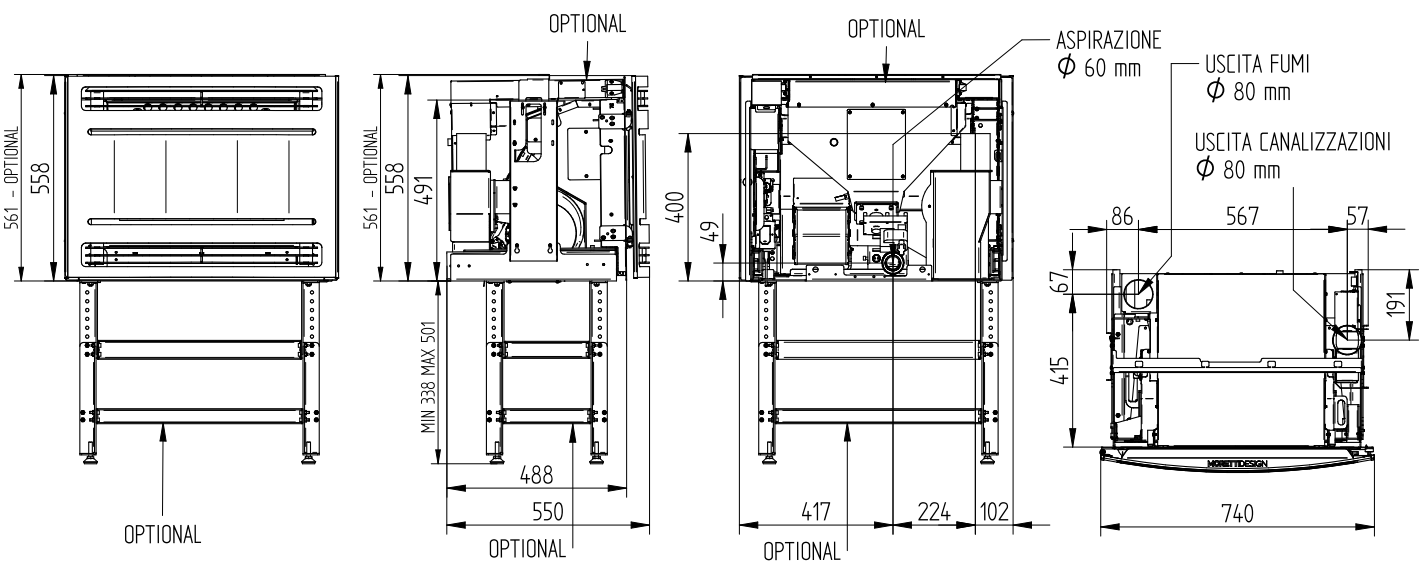
## OPTIONAL



MULTI-ROOM® / CANALIZZATE

SLOT GLASS

	Puissance globale	Puissance Nominale	Puissance globale	Poids	Consommation min-MAX	Température des gaz d'échappement	Dessiner nécessaire en fonctionnement	Sortie conduit de cheminée	Entrée d'air	Réservoir	Absorption électrique watt	
	KW	KW	%	KG	KG/H	°C	PA	MM	MM	KG	W	
	12 kw	10,8	9,6-3,9	88.8%	117	0,89-2,26	168	11	80	60	≈10	100





chaudières et poêles environ 100 SACS. Vider le cendrier après avoir brûlé environ 100 sacs de 15 kg de pellets.



Ventilation d'air chaud.



Permet de canaliser l'air chaud vers plusieurs pièces. Pour le poêles est obligatoire d'utiliser des sondes ambiantes pour le bon fonctionnement du produit. Une fois la température atteinte dans toutes les pièces, le poêle se mettra en modulation.



Possibilité de diriger l'air vers l'avant ou vers le haut avec la cloison mécanique.



Nettoyage automatique du brasier et nettoyage automatique de l'échangeur.



Tout en verre.



Optionnel : Sonde ambiante pour poêle canalisé.



Cendrier.



Optionnel : Sonde ballon.



Nettoyage automatique de l'échangeur.



Produit exposé à la Biennale de Venise et primé comme œuvre d'art par les meilleurs experts du moment.



Chambre de combustion en fonte.



Nettoyage automatique du brasier.



Optionnel : kit de tuyaux complet avec adaptateur coaxial (80/130) pour sortie de fumée supérieure.



Programmation horaire.



Avec le COMBI SYSTEM, il est possible d'installer une chaudière MORETTI sur une installation existante comme il est aisé de le faire avec une chaudière gaz.



DISPLY VIDEO 7" est la nouvelle génération d'écran tactile couleur qui permet de nombreuses nouvelles fonctions.



Affichage tactile 1ère génération.



En option: tiroir de chargement de Pellets en Façade.



Les chaudières et poêles à double porte ont deux portes avant d'accéder à la chambre de combustion.



Les produits sont déjà certifiés pour la réglementation européenne (ECODESIGN 2022) qui entrera en vigueur en 2022.



Équipé d'un display d'urgence pour toute défaillance de la télécommande.



L'avant du produit est entièrement en verre trempé.



Système automatique de contrôle de la combustion qui maintient toujours l'efficacité thermique du poêle à un niveau élevé.



Le FIREWALL est un matériau spécial utilisé par MORETTIDESIGN pour la construction de la chambre de combustion.



Optionnel : connecteur métallique pour le raccordement de l'entrée d'air à l'extérieur de la maison.



Appareil étanche ; prend l'air à l'extérieur, idéal pour les maisons passives et BBC.



Optionnel : thermostat d'ambiance mécanique.



En option, le Kit ECS (Eau Chaude Sanitaire).



Production d'eau chaude pour le chauffage, réseau neuf ou existant.



Les appareils incluent à l'intérieur des composants hydrauliques, installés et testés à une pression de 3 bars.



Système de chargement qui simplifie le chargement du combustible et réduit les fuites de poussière.



Tous les côtés sont en verre.



Optionnel : réservoir à granulés supplémentaire avec système de charge intelligente intégrée.



Tous les côtés sont métalliques.



Éclairage LED.



Capteur de niveau.



Trappe de chargement pour slot, incluse pour slot aqua. Verre conçu et réalisé sur mesure pour tous les produits MORETTIDESIGN, il permet de visualiser la chambre de combustion uniquement lorsque la flamme est allumée. Le Poêle sera également un meuble d'exception en été.



Tout nouveau verre MAGIC, la flamme est rouge et l'environnement devient immédiatement accueillant. SPECTACULAIRE!



Finition céramique..



Nettoyage manuel de l'échangeur.





Optionnel : tuyaux flexibles pour le raccordement hydraulique du poêle / chaudière.



Motoréducteur avec contrôle du régime qui élimine complètement le bruit.



Revêtement de pierre.



Nouveau corps du produit.



Le silence est un cadeau universel que peu de gens savent apprécier. Moretti Design est SILENT PLUS. La nouvelle frontière du silence est dans nos produits. L'utilisation de nouveaux composants et la recherche constante nous ont permis d'obtenir des résultats inattendus jusqu'à il y a quelques années.



Optionnel: support.



Combustible : granulés de bois



Optionnel : base de support pour INSERT HYDRO.



Possibilité de désactiver la ventilation, convection naturelle Silence de fonctionnement.



Porte coulissante vers le haut.



Top céramique.



Optionnel : kit de tuyaux complet pour sortie de fumée supérieure.



Verres frontal qui s'ouvrent automatiquement lorsque le produit est allumé.



Grilles avant en acier inoxydable, signe distinctif de MORETTIDESIGN.



Il vous permet de canaliser l'air chaud dans UNE seule pièce et de chauffer l'environnement où se trouve la machine. Il est obligatoire d'insérer la sonde d'ambiance pour le bon fonctionnement du produit. Une fois la température atteinte dans toutes les pièces, le poêle se mettra en modulation..



Poêle coulissant sur glissières pour l'assistance ou pour le chargement des granulés.



Le poêle est doté d'un grand tiroir à roulettes pour enlever les cendres.



Bougie d'allumage en quartz.



Le dessus du poêle coulisse pour charger le combustible.



Optionnel : kit de ventilation complet avec bouches d'aération, unité de commande, ventilateur et tuyaux.



Télécommande pour modifier les réglages du poêle et l'allumage.



Nouvelle génération de carte mère avec d'innombrables nouvelles fonctions.



Gestion de l'appareil depuis un SMARTPHONE de dernière génération.



Optionnel: affichage à distance avec câble.



Sortie latérale des fumées.



Combustible : bois.



Équipé d'un thermostat d'ambiance.



Sortie de fumée arrière.



Combustibles : Bûchettes de bois.



La vision de la flamme peut tourner à 270 degrés.



Sortie de fumée supérieure.



Produit sans ventilateur.



La nouvelle carte mère qui gèrera le produit aura une minuterie qui vous permettra de programmer le nettoyage des échangeurs tubulaires en fonction des besoins du consommateur.



**MORETTIDESIGN.IT**

