

AÉROTHERMIE

L'air du
renouveau



DOMUSA
T E K N I K

La pompe à chaleur (PAC) Haute température DUAL CLIMA HT de DOMUSA TEKNIK est la solution idéale en termes de confort thermique pour les constructions neuves ou en rénovation dans les maisons anciennes. Le principe de fonctionnement d'une PAC air/eau consiste à puiser l'énergie gratuite présente dans l'air pour la restituer au logement. Plus le coefficient de performance est élevé plus on fait des économies d'énergie. Cette solution technologique permet de réduire jusqu'à 70% votre facture de consommation énergétique en comparaison avec des systèmes utilisant des énergies fossiles. De plus la température élevée de départ de la DUAL CLIMA HT (jusqu'à 75 °C) permet de maintenir les radiateurs existants sur une installation, rendant ainsi plus simple et moins chère la rénovation thermique du bâtiment, contrairement à d'autre type de pompe à chaleur dite moyenne température qui demande souvent le changement des émetteurs thermique déjà installés.

L'air du renouveau

**Une solution qui répond
enfin aux besoins des
professionnels, des
utilisateurs et de la planète.**



« L'efficacité énergétique est de plus en plus présente dans l'esprit de mes clients. Et c'est en ce sens que l'aérothermie constitue l'une des meilleures solutions. »

Ana Múgica
Architecte



« Nous sommes cinq personnes à la maison. Je donne bien évidemment de l'importance aux économies. Mais j'en donne encore plus à la planète que nous allons laisser à nos enfants. »

Cristina Blasco
Utilisatrice



« La gamme de solutions aérothermiques de Domusa Teknik me permet de mettre en œuvre des installations plus simples, plus sûres et plus efficaces. »

Mikel García
Installateur

POMPE À CHALEUR
AIR-EAU

Dual Clima HT

POMPE À CHALEUR HAUTE
TEMPÉRATURE POUR LE
CHAUFFAGE, LE RAFFRAÎCHISSEMENT
ET LA PRODUCTION D'EAU
CHAUDE DE VOTRE LOGEMENT

- Solution idéale pour les propriétaires de logements équipés de radiateurs souhaitant remplacer leur ancienne chaudière
- Fluide frigorigène naturel R290 - PRG 3
- Compatible avec des panneaux solaires photovoltaïques
- Réversible
- Inverter



DOMUSA
TEKNIK

AVEC DUAL CLIMA HT, L'AÉROTHERMIE FRANCHIT UN CAP.



Jusqu'à 70 % d'économies sur votre facture

**L'heure est venue de changer de chaudière ?
Et pourquoi pas de technologie ?**

Grâce à sa classe énergétique élevée (A+++), vous obtiendrez une réduction significative du montant de votre facture d'énergie.



ÉCO réduction des émissions

**Des économies surprenantes pour un
respect envers la planète convaincant.**

La PAC Dual Clima HT utilise un gaz réfrigérant naturel (R290) qui en fait la solution la plus écologique et performante du marché. En effet, ce fluide frigorigène possède un potentiel de réchauffement global (PRG) égal à 3, ce qui signifie que l'empreinte carbone est actuellement le plus faible. Voir graphique ci-dessous des différents gaz présents sur le marché.



Sans changer vos radiateurs

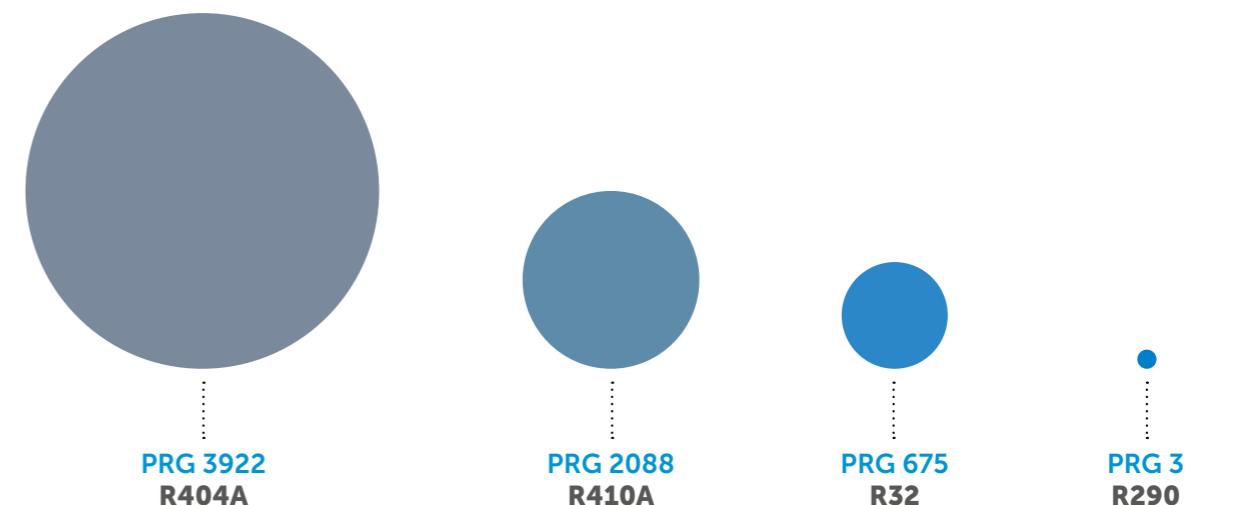
**La température change tout.
Compatible avec les installations existantes.**

La température de départ de la PAC vers votre installation de chauffage peut atteindre jusqu'à 75°C. ce qui rend compatible la PAC DUAL CLIMA HT avec les radiateurs de n'importe quel logement. De plus, l'accumulation de l'eau chaude sanitaire peut atteindre jusqu'à 70 °C.



Plafonds de ressources

Au 1er janvier 2023, les plafonds de ressources des ménages modestes et très modestes bénéficiaires de MaPrimeRénov' sont réévalués, avec la conséquence pour certains ménages de changer de catégorie et de pouvoir donc bénéficier d'une aide plus importante.



PRG. Potentiel de réchauffement global.

LA PAC DUAL CLIMA HT EST ÉQUIPÉE DE COMPOSANTS DE GRANDES QUALITÉS, QUI, ASSOCIÉS À UNE TECHNOLOGIE DE POINTE, ASSURENT DES PERFORMANCES INÉGALÉES.

De plus, la machine a été conçue pour fonctionner avec un faible niveau sonore, offrant un environnement confortable et silencieux. Enfin, grâce à sa construction robuste et à ses composants de haute qualité, la Dual Clima HT a une longue durée de vie, garantissant un fonctionnement fiable et efficace pendant de nombreuses années.

Système Monobloc



Échangeur de chaleur à plaques soudées.

La Dual Clima HT est équipée d'un échangeur de chaleur à plaques soudées Alfa Laval qui permet de transférer la chaleur ou le froid du fluide frigorigène de la pompe à chaleur à l'eau de l'installation de manière efficace et avec un encombrement réduit. Les échangeurs de chaleur à plaques soudées Alfa Laval offrent une longue durée de vie et une capacité à supporter des pressions de conception extrêmement élevées, ce qui en fait un choix fiable et durable..



Modulation

Le système électronique de contrôle intégré ajuste la puissance produite par le compresseur en fonction de la demande de l'installation. De plus, le compresseur a une grande capacité de modulation qui, combinée à un ventilateur qui ajuste le débit d'air à la température ambiante, permet de réduire la consommation d'énergie et le nombre de cycles de démarrage et d'arrêt. Cela non seulement augmente l'efficacité énergétique, mais prolonge également la durée de vie de la machine en réduisant l'usure des composants..



Installation et maintenance aisées

Système Monobloc

L'installation et la maintenance de l'équipement se distinguent par leur simplicité, puisque seules des liaisons hydrauliques relient l'unité extérieure (DUAL CLIMA HT) à l'unité intérieure présente dans votre logement, contrairement à des PAC à détente directe qui transfèrent le gaz dans l'unité intérieure de votre habitation, avec le risque que cela peut engendrer. S'agissant d'une PAC monobloc, la PAC DUAL CLIMA HT ne nécessite aucune manipulation de gaz lors de son installation. Une gamme étendue de modules intérieurs existe pour répondre et s'adapter à chaque projet.



Compresseur Twin Rotary

Le compresseur Twin Rotary est un type de compresseur équipé de deux rotors qui tournent dans des directions opposées et compriment le gaz réfrigérant dans la chambre de compression. Quelques-uns des avantages offerts par ce type de compresseur sont:

DES PERFORMANCES ÉLEVÉES MÊME À BASSE TEMPÉRATURES

La conception à double rotor, le nombre réduit de pièces mobiles, le rapport de compression élevé et la faible perte de pression sont des facteurs qui contribuent à l'efficacité supérieure du compresseur Twin Rotary par rapport à d'autres types de compresseurs.

FAIBLE NIVEAU DE SONORE

Le double rotor du compresseur Twin Rotary permet aux deux rotors de tourner dans des directions opposées à une vitesse de rotation constante et douce. Cela réduit les vibrations et le bruit généré pendant le fonctionnement du compresseur.

GRANDE CAPACITÉ DE MODULATION

Avec deux rotors, la vitesse de compression est contrôlable, ce qui permet de mieux s'adapter aux besoins de l'installation.

Unités intérieures design et compactes

MODULES INTÉRIEURS ET
AUTRES ACCESSOIRES



**PARCE QUE
CHAQUE MAISON
EST UNIQUE**

**Nos équipements
s'adaptent aux
besoins de chaque
habitation grâce
à leurs nombreux
accessoires.**

MODULES INTÉRIEURS, page 10

FUSION HT EC
FUSION HT EC TRIO
FUSION HT EC COMBI
FUSION HT EC HEAT 50

AUTRES ACCESSOIRES, page 17

BT 50
BT 100-250
BT DUO HE
BT TRIO
SANIT HE
SANIT HE DS

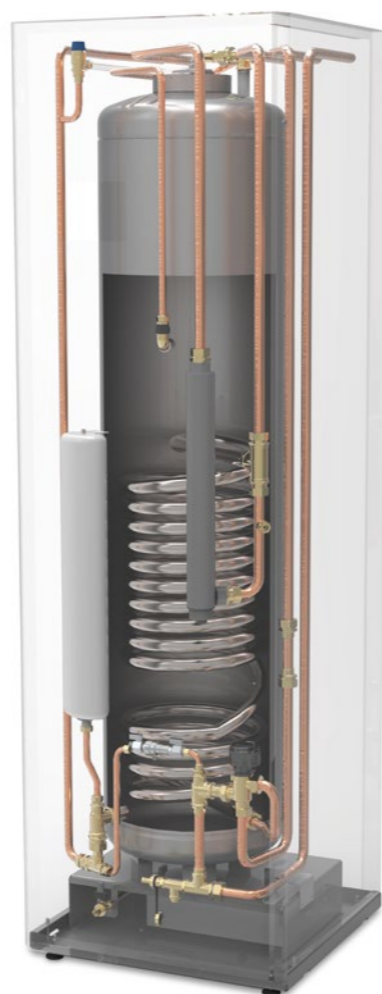
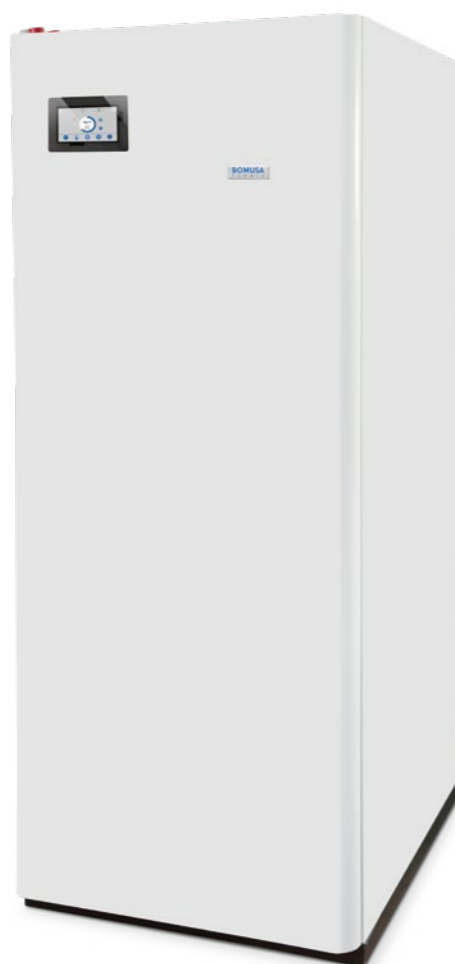
BALLON SOLAIRE SSC, page 18

BT DUO P ME

Fusion HT EC

Module hydraulique pour rafraîchissement, chauffage et production d'eau chaude sanitaire pour pompes à chaleur Dual Clima HT

- ✓ Module hydraulique intégré
- ✓ Ballon d'ECS en acier inoxydable
- ✓ Équipement complet



CARACTÉRISTIQUES



Easy Connect

Intègre le module Easy Connect, une unité de commande qui simplifie l'installation tout en élargissant les performances du système Dual Clima HT.

FONCTIONS:

- Contrôle du fonctionnement en cascade.
- Connexion ModBus avec l'unité extérieure.
- Raccordement des éléments de l'installation.
- Branchement d'une sonde d'humidité.
- Raccordement de systèmes photovoltaïques.
- Contrôle des zones de chauffage et/ou de rafraîchissement.



Encombrement réduit

Grâce à ses dimensions et ses finitions soignées, il s'intègre facilement dans n'importe quel espace de la maison.

INOX

Préparateur en inox

Le préparateur d'eau chaude sanitaire(ECS) en acier inoxydable intègre un serpentin surdimensionné spécialement conçu pour la production d'ECS issu d'une PAC. En plus d'une résistance à la corrosion inégalable, ce matériau possède un coefficient de transmission élevé qui lui confère une grande capacité de production d'ECS.



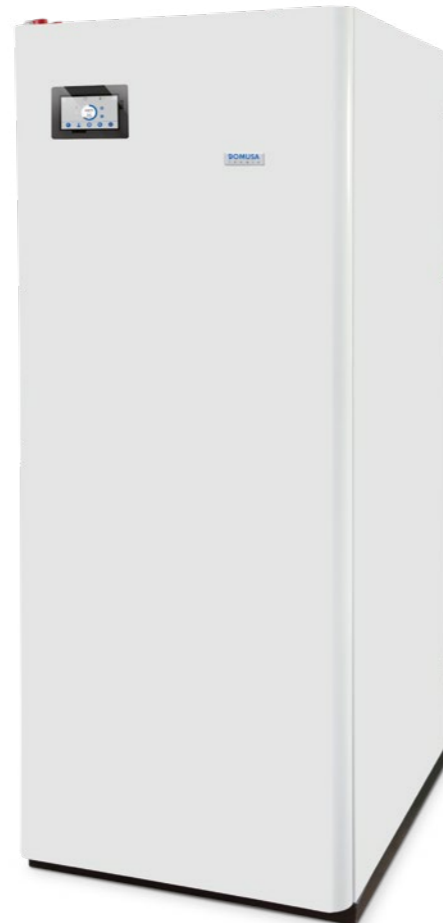
Installation aisée

Le système intègre les équipements nécessaires à la production d'eau chaude sanitaire, au chauffage et au rafraîchissement. Il se raccorde à l'unité extérieure par le biais de conduites d'eau, sans aucune manipulation de gaz réfrigérants, et est équipé de tous les automatismes de commande qui prennent en charge la gestion des différents composants de l'installation.

Fusion HT EC Trio

Module hydraulique à ballon tampon intégré pour rafraîchissement, chauffage et production d'eau chaude sanitaire pour pompes à chaleur Dual Clima HT

- ✓ Facilité d'installation, tout en un.
- ✓ Ballon tampon intégré.
- ✓ Ballon d'eau chaude en acier inoxydable.
- ✓ Équipement complet.
- ✓ Réversible pour le rafraîchissement.



CARACTÉRISTIQUES



Easy Connect

Intègre le module Easy Connect, une unité de commande qui simplifie l'installation tout en élargissant les performances du système Dual Clima HT.

FONCTIONS:

- Contrôle du fonctionnement en cascade.
- Connexion ModBus avec l'unité extérieure.
- Raccordement des éléments de l'installation.
- Branchement d'une sonde d'humidité.
- Raccordement de systèmes photovoltaïques.
- Contrôle des zones de chauffage et/ou de rafraîchissement.



Ballon tampon intégré

Le module Fusion Trio intègre un ballon tampon qui assure le bon fonctionnement de l'unité extérieure en fournissant le volume minimal nécessaire pour éviter les arrêts et démarrages intempestifs du compresseur qui augmentent la consommation d'électricité.

INOX

Préparateur en inox

Le préparateur d'eau chaude sanitaire(ECS) en acier inoxydable intègre un serpentin surdimensionné spécialement conçu pour la production d'ECS issu d'une PAC. En plus d'une résistance à la corrosion inégalable, ce matériau possède un coefficient de transmission élevé qui lui confère une grande capacité de production d'ECS.a



Installation aisée

Le module intérieur Fusion Trio est conçu pour une installation simple et aisée grâce à l'intégration de tous les composants hydrauliques nécessaires. Il convient également de noter que le préparateur d'eau chaude sanitaire et le ballon tampon sont recouverts d'une isolation en polyuréthane haute densité. Par ailleurs, l'unité de commande intégrée permet de piloter l'installation depuis le module Fusion Trio.

Fusion HT EC Combi

Module d'hybridation pour associer les pompes à chaleur Dual Clima HT aux appareils de production existants

- ✓ Compatible avec n'importe quelle chaudière.
- ✓ Dimensions compacts.
- ✓ Fonction de sélection automatique de l'énergie en fonction de la température extérieure.
- ✓ Chauffage jusqu'à 80°C.
- ✓ 2 versions (murale avec tampon de 50 l, et au sol avec tampon de 80 l).
- ✓ Pour chauffage et rafraîchissement.



MODÈLE MURAL 50 L



MODÈLE SOL 80 L

CARACTÉRISTIQUES



Easy Connect

Intègre le module Easy Connect, une unité de commande qui simplifie l'installation tout en élargissant les performances du système Dual Clima HT.

FONCTIONS:

- Contrôle du fonctionnement en cascade.
- Connexion ModBus avec l'unité extérieure.
- Raccordement des éléments de l'installation.
- Branchement d'une sonde d'humidité.
- Raccordement de systèmes photovoltaïques.
- Contrôle des zones de chauffage et/ou de rafraîchissement.



2 types d'installation: murale et sol

Dans l'objectif de faciliter le choix de l'emplacement et de simplifier l'installation, deux modèles sont conçus (installation sol et installation murale) pour pouvoir être associés aux chaudières murales existantes tout en minimisant l'encombrement.



Idéal pour profiter de l'avantage d'une PAC tout en conservant le confort de sa chaudière et les émetteurs existants.

Il s'agit de la solution idéale pour associer les pompes à chaleur DUAL CLIMA aux chaudières et radiateurs de l'installation existante, tout en garantissant le confort et en réduisant les coûts de mise en œuvre.

Le kit comprend un ballon tampon spécifiquement conçu pour être associé à la chaudière existante ainsi qu'une commande électronique intégrée qui permet de profiter des avantages des systèmes hybrides gaz-aérothermie en termes de confort et d'économies.



Isolation par injection de polyuréthane haute densité sans CFC

Le niveau élevé d'isolation du ballon et des conduits hydrauliques réduit les pertes d'énergie et permet d'utiliser le kit FUSION COMBI aussi bien pour le chauffage que pour le rafraîchissement.

MODULE INTÉRIEUR POUR CHAUFFAGE



Fusion HT EC Heat 50



Unité intérieure pour chauffage seul à coupler à la pack Dual Clima HT

- ✓ Possibilité de sélectionner l'appoint. Soit utiliser l'appoint de la résistance prémontée, soit en mode hybridation en sélectionnant l'appoint chaudière déjà installée.

- ✓ Fonction de sélection automatique de l'énergie en fonction de la température extérieure.

- ✓ Chauffage jusqu'à 80° C.
- ✓ Pour chauffage et rafraîchissement.
- ✓ Dimensions compacts.

CARACTÉRISTIQUES



Easy Connect

Intègre le module Easy Connect, une unité de commande qui simplifie l'installation tout en élargissant les performances du système Dual Clima HT.

FONCTIONS:

- Contrôle du fonctionnement en cascade.
- Connexion ModBus avec l'unité extérieure.
- Raccordement des éléments de l'installation.
- Branchement d'une sonde d'humidité.
- Raccordement de systèmes photovoltaïques.
- Contrôle des zones de chauffage et/ou de rafraîchissement.



Isolation par injection de polyuréthane haute densité sans CFC

Le niveau élevé d'isolation du ballon et des conduits hydrauliques réduit les pertes d'énergie et permet d'utiliser le kit FUSION COMBI aussi bien pour le chauffage que pour le rafraîchissement.



Simplicité d'installation

L'unité intérieure Fusion HT EC Heat 50 se compose d'un ballon tampon de 50 l, d'un circulateur, d'une résistance montée de 3,5 kw.

AUTRES ACCESSOIRES



BT 50

Ballon tampon

- Accumulation eau circuit primaire
- Isolation en polyuréthane haute densité
- Capacités : 50 l



BT DUO HE

Ballon tampon

- Accumulation eau circuit primaire et eau chaude sanitaire
- Pour chauffage
- Capacité : 180/60 l



BT TRIO

Ballon tampon

- Accumulation eau circuit primaire et eau chaude sanitaire
- Pour rafraîchissement et chauffage avec préparateur d'ECS en inox
- Capacités : 200/50 - 200/80 l



BT 100-250

Ballon tampon

- Accumulation eau circuit primaire
- Isolation en polyuréthane haute densité
- Capacités : 100 - 150 - 200 - 250 l



SANIT HE

Préparateur d'ECS pour pompe à chaleur

- Acier inoxydable
- Échange simple
- Capacités : 150 - 200 - 300 l



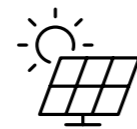
SANIT HE DS

Préparateur d'ECS pour pompe à chaleur

- Acier inoxydable
- Double échange, avec serpentin pour énergie d'appoint
- Capacités : 200 - 300 l

BT Duo P ME

Un accumulateur solaire innovant et performant pour optimiser votre confort énergétique. Le BT DUO P ME vous permet de bénéficier d'une source d'énergie supplémentaire pour assurer le confort de votre foyer, même en cas de faible ensoleillement.



INOX

Matériaux de haute qualité

Le ballon sanitaire en **acier inoxydable** est immergé dans un ballon tampon, garantissant une excellente durabilité, une faible maintenance et une résistance accrue à la corrosion.



Isolation haute densité

L'isolation en mousse de polyuréthane haute densité assure une isolation thermique exceptionnelle, minimisant les pertes d'énergie et maximisant l'efficacité de votre système.

Rendement solaire optimal

L'échangeur solaire en forme de serpentín est en acier inoxydable. Il assure un rendement solaire maximum grâce à sa superficie d'échange surdimensionnée. L'inox lui garantit une grande longévité.

Modèles

- PACK BT DUO P 400 ME-4C
- PACK BT DUO P 500 ME-4C

Les Ballon solaire BT DUO P ME sont spécialement conçu pour être installés avec une pompe à chaleur. Dans ce cas la pompe à chaleur est installée en soutien du Solaire. La PAC DUAL CLIMA HT est préparée pour accepter des retours chauds sans risque de mise en sécurité intempestif.

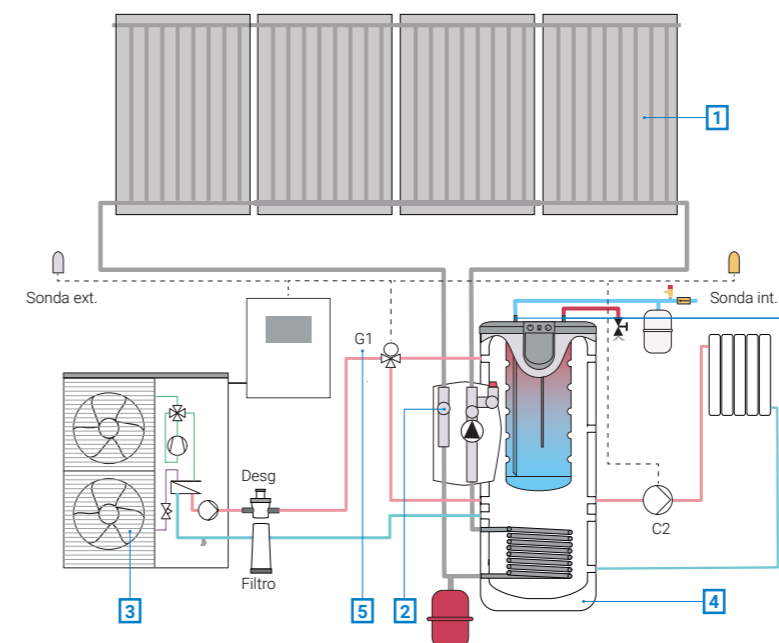
LES KITS PACK BT DUO P ME-4C SONT COMPOSÉS DE:

- BT DUO ME 400 P
- Ensemble 4 capteurs DS CLASS V3
- Raccords de connexion pour 4 capteurs.
- Liquide antigel, 5L (concentration 100%) pour le mélange.
- KIT SOLAR TS (avec 2 tubes flexibles de raccordement avec joint silicone)
- Kit Manchons Diélectriques (2 pièces)
- Vase expansion solaire 18L.
- Doigt de gant pour sonde BT



KIT SOLAR TS

Kit de transfert solaire pour installation avec BT DUO P ME livré avec les sondes ballons et la sonde du capteur solaire DS CLASS.



1. Capteurs solaires
2. Kit solar TS
3. Pompe à chaleur
4. BT DUO P ME
5. Vanne 3 voies
6. Manchons diélectriques

Ces schémas de principe sont non exhaustifs et n'engagent en rien de la responsabilité du fabricant.

Caractéristiques techniques



POMPES À CHALEUR MONOBLOC

Dual Clima HT, page 22

MODULES HYDRAULIQUES

Fusion HT EC, page 23

Fusion HT EC Trio, page 24

Fusion HT EC Combi, page 25

Fusion HT EC Heat 50, page 26

SSC

BT Duo P ME, page 26

BALLONS TAMPON

BT 50, page 27

BT 100-200, page 27

BT Duo HE, page 27

BT Trio, page 27

PRÉPARATEURS ECS POUR POMPE À CHALEUR

Sanit HE, page 27

Sanit HE DS, page 27

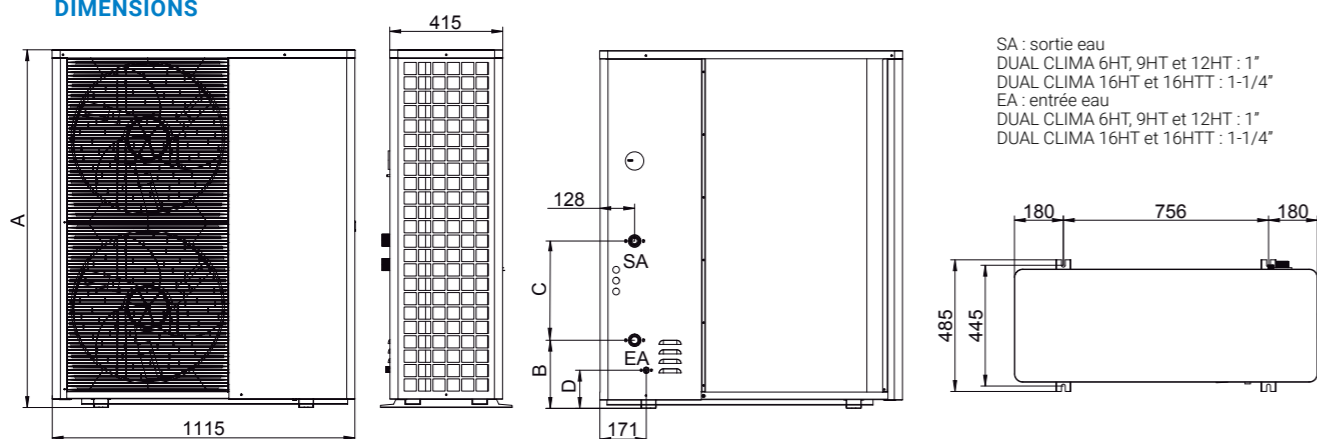
DUAL CLIMA HT



SPÉCIFICATIONS

CARACTÉRISTIQUES TECHNIQUES		DUAL CLIMA 6HT	DUAL CLIMA 9HT	DUAL CLIMA 12HT	DUAL CLIMA 16HT	DUAL CLIMA 16HTT
Type	kW			Air-eau		
Capacité nominale chauffage	kW	6,4	9,15	12,2	16	16
Consommation nominale chauffage	A	1,33	2,03	2,72	3,41	3,41
Intensité nominale chauffage		5,78	8,83	11,83	14,83	5,18
COP (air 7 °C, eau 35 °C)	kW	4,81	4,5	4,48	4,69	4,69
Capacité nominale rafraîchissement	kW	6,25	8,85	10,8	14,85	14,85
Consommation nominale rafraîchissement	A	1,42	2,28	2,88	3,97	3,97
Intensité nominale rafraîchissement		6,17	9,91	12,52	21,39	6,03
EER (air 35 °C, eau 18 °C)	kW	4,4	3,88	3,75	3,74	3,74
Consommation maximale	A	2,76	3,15	3,75	6,21	6,21
Intensité maximale		12	13,7	17	27	9,4
Alimentation électrique		230 V~/50 Hz		400 V3N~/50 Hz		
Pression de service max. : (circuit d'eau)	MPa (bar)				0,3-3	
Température max. de l'eau	°C				75	
Débit d'eau nominal	m³/h	1,1	1,57	2,1	2,75	2,75
Pression de travail max. : (circuit réfrigérant)	MPa				3,2	
Pression de travail min. : (circuit réfrigérant)	MPa				0,1	
Réfrigérant					R290	
Quantité de réfrigérant	kg	1	1,05	1,2	1,45	1,45
Indice de protection					IPX4	
Plage de température de fonctionnement (chauffage)	°C				-25 / 45	
Plage de température de fonctionnement (rafraîchissement)	°C				-10 / 45	
Niveau de pression acoustique (1 m)	dB(A)	42	47	44	48	48
Poids net	kg	80	82	125	175	175
SCOP (7/35) zone climat chaud		5,96	6,34	6,4	6,3	6,3
SEER		5	4,86	4,96	4,77	4,82

DIMENSIONS



	A	B	C	D
DUAL CLIMA 6HT	898	141	279	62
DUAL CLIMA 9HT	898	141	279	62
DUAL CLIMA 12HT	898	140	476	62
DUAL CLIMA 16HT	1 320	466	150	140
DUAL CLIMA 16HTT	1 320	466	150	140

FUSION HT EC



SPÉCIFICATIONS

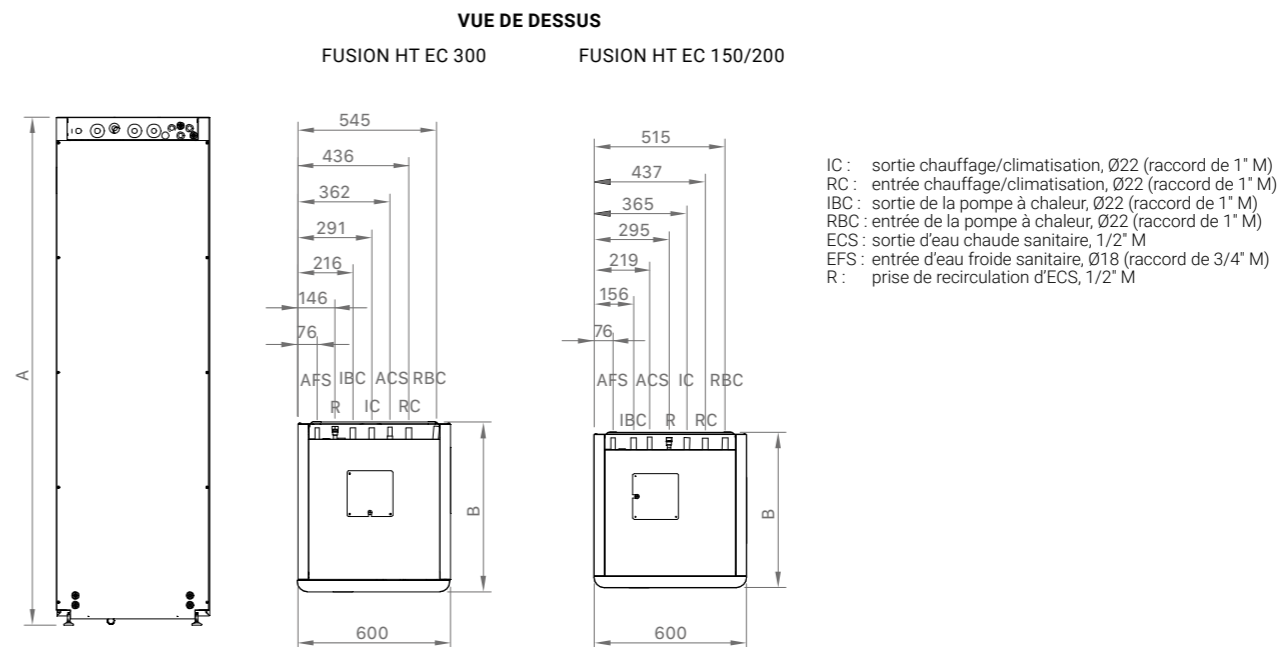
MODÈLE	VOLUME ECS L	APPLICATION	SURFACE D'ÉCHANGE M²	CLASSE D'EFFICACITÉ ÉNERGÉTIQUE
FUSION HT EC 150	150	Chauffage, rafraîchissement et ECS	2,25	C
FUSION HT EC 200	200		2,50	
FUSION HT EC 300	300		3,10	

ÉQUIPEMENT

Soupape de sécurité d'ECS	Vanne à trois voies	Contrôle fonctionnement en cascade pour froid et chaleur
Manchons diélectriques	Filtre	SG Ready
Vase d'expansion ECS	Bouteille d'appoint avec piquage pour résistance	Entrée pour capteur photovoltaïque
Préparateur ECS inoxydable	Connexion ModBus (deux câbles)	Entrée pour sonde d'humidité
Sectionneur de remplissage		

DIMENSIONS

VUE ARRIÈRE



	HAUTEUR TOTALE A (mm)	PROFONDEUR COTE B (mm)
FUSION HT EC 150	1 560	635
FUSION HT EC 200	1 965	635
FUSION HT EC 300	1 995	692

FUSION HT EC TRIO



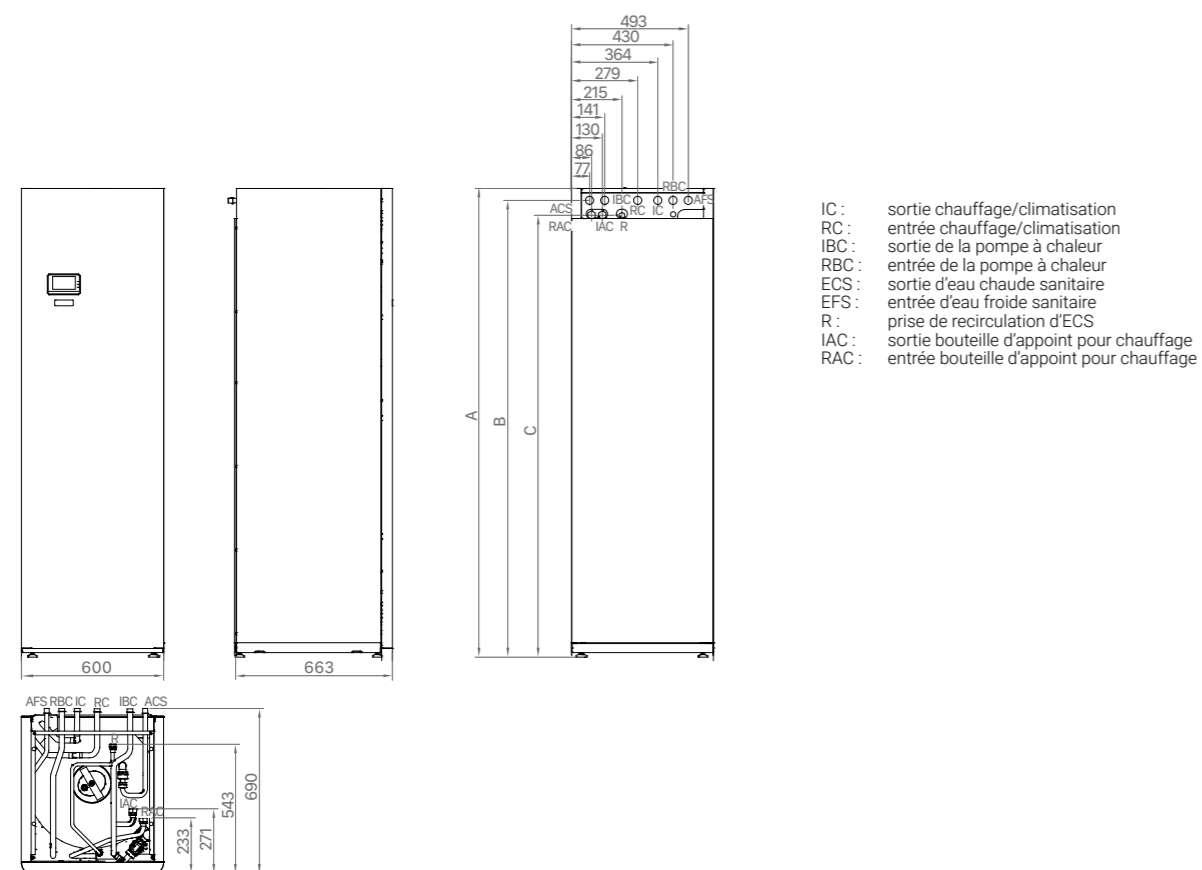
SPÉCIFICATIONS

MODÈLE	VOLUME ECS L	VOLUME CIRCUIT PRIMAIRE L	APPLICATION	SURFACE D'ÉCHANGE M ²	CLASSE D'EFFICACITÉ ÉNERGÉTIQUE
FUSION HT EC TRIO 200/50	200	50	Chauffage, rafraîchissement et ECS	2,25	C
FUSION HT EC TRIO 200/80	200	80		2,50	

ÉQUIPEMENT

Soupape de sécurité d'ECS	Vanne à trois voies	Entrée pour capteur photovoltaïque
Manchons diélectriques	Filtre	Entrée pour sonde d'humidité
Vase d'expansion ECS	Ballon tampon	Connexion ModBus (deux câbles)
Préparateur ECS inoxydable	Vase d'expansion chauffage	Contrôle du circulateur de l'installation
Sectionneur de remplissage	Contrôle fonctionnement en cascade pour froid et chaleur	
Vanne à trois voies	SG Ready	

DIMENSIONS



	HAUTEUR TOTALE A (mm)	HAUTEUR PRISES B (mm)	HAUTEUR PRISES C (mm)
FUSION HT EC TRIO 200/50	2 028	1 980	1 917
FUSION HT EC TRIO 200/80	2 098	2 050	1 987

FUSION HT EC COMBI



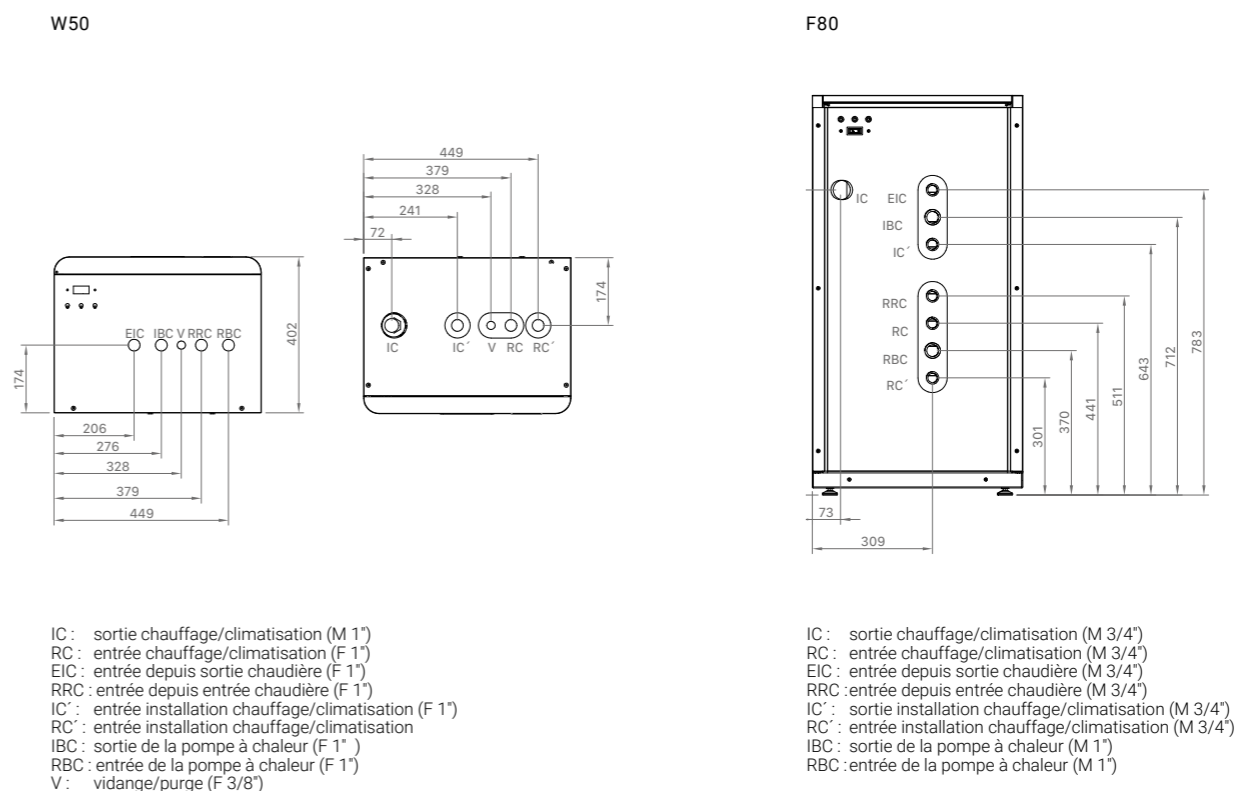
SPÉCIFICATIONS

MODÈLE	INSTALLATION	VOLUME CIRCUIT PRIMAIRE	CLASSE D'EFFICACITÉ ÉNERGÉTIQUE
FUSION HT EC COMBI W 50	Murale	50	C
FUSION HT EC COMBI F 80	Sol	80	

ÉQUIPEMENT

Filtre	Contrôle fonctionnement en cascade pour froid et chaleur	Entrée pour sonde d'humidité
Ballon tampon	SG Ready	Pompe de circulation haute efficacité
Contrôle du circulateur de l'installation	Entrée pour capteur photovoltaïque	

DIMENSIONS



	LARGEUR	HAUTEUR	PROFONDEUR
FUSION HT EC COMBI W 50	534	711	440
FUSION HT EC COMBI F 80	540	1 025	594

FUSION HT EC HEAT 50



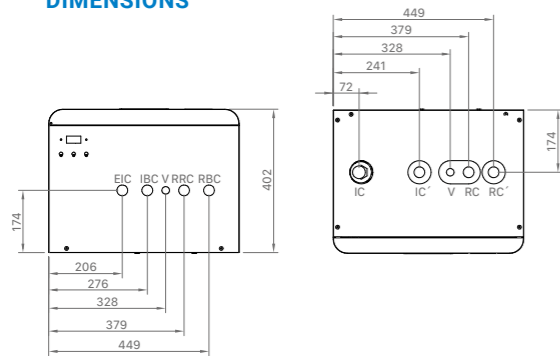
SPÉCIFICATIONS

MODÈLE	INSTALLATION	VOLUME CIRCUIT PRIMAIRE	CLASSE D'EFFICACITÉ ÉNERGÉTIQUE
FUSION HT EC HEAT 50	Murale	50	C

ÉQUIPEMENT

Filtere	Contrôle fonctionnement en cascade pour froid et chaleur	Entrée pour sonde d'humidité
Ballon tampon	SG Ready	Pompe de circulation haute efficacité
Contrôle du circulateur de l'installation	Entrée pour capteur photovoltaïque	Résistance

DIMENSIONS



IC : sortie chauffage/climatisation (M 1")
 RC : entrée chauffage/climatisation (F 1")
 EIC : entrée depuis sortie chaudière (F 1")
 RRC : entrée depuis entrée chaudière (F 1")
 IC' : entrée installation chauffage/climatisation (F 1")
 RC' : entrée installation chauffage/climatisation (F 1")
 IBC : sortie de la pompe à chaleur (F 1")
 RBC : entrée de la pompe à chaleur (F 1")
 V : vidange/purge (F 3/8")

	LARGEUR	HAUTEUR	PROFONDEUR
FUSION HT EC HEAT 50	534	761	440

BALLON TAMPON AVEC STOCKAGE SANITAIRE ET ÉCHANGEUR

BT DUO P ME

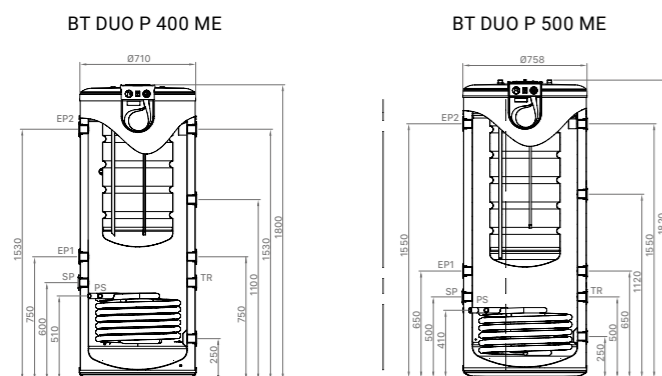
SPÉCIFICATIONS

MODÈLES	VOLUME TOTAL L	VOLUME ECS L	SUPERFICIE ÉCHANGEUR SOLAIRE	CLASSE D'EFFICACITÉ ÉNERGÉTIQUE
BT DUO P 400 ME	440	120	2,40 m ²	C
BT DUO P 500 ME	505	150	2,40 m ²	

OPTIONS

Kit solar TS	Kit Manchons diélectriques 3/4 (2 pièces)	Doigt de gant pour sonde sur BT
--------------	---	---------------------------------

EXEMPLE D'INSTALLATION



EP1: Entrée primaire 1 Ø 1-1/2" H
 EP2: Entrée primaire 2 Ø 1-1/2" H
 SP: Retour pompe à chaleur/chaudière Ø 1-1/2" H
 PS: Primaire solaire Ø 1-1/2" H
 TR: Piquage de résistance Ø 1-1/2" H

BT 50



MODÈLE	CAPACITÉ L	DIMENSIONS		CLASSE D'EFFICACITÉ ÉNERGÉTIQUE
		HAUTEUR	DIAMÈTRE	
BT 50	50	586	530	C

BT 100-200



MODÈLE	INSTALLATION	CAPACITÉ L	DIMENSIONS		CLASSE D'EFFICACITÉ ÉNERGÉTIQUE
			DIAMÈTRE	HAUTEUR	
BT 100M	Murale	100	581	852	C
BT 100	Sol	100	581	852	
BT 150	Sol	150	581	1 132	
BT 200	Sol	200	581	1 627	

BT DUO HE



MODÈLE	VOLUME CIRCUIT PRIMAIRE L	VOLUME ECS L	APPLICATION	DIMENSIONS		CLASSE D'EFFICACITÉ ÉNERGÉTIQUE
				DIAMÈTRE	HAUTEUR	
BT DUO HE 180/60	60	180	Chauffage et ECS	581	1 740	C

BT TRIO



MODÈLE	VOLUME CIRCUIT PRIMAIRE L	VOLUME ECS L	APPLICATION	DIMENSIONS		SURFACE D'ÉCHANGE	CLASSE D'EFFICACITÉ ÉNERGÉTIQUE
				DIAMÈTRE	HAUTEUR		
BT TRIO 200/50	50	200	Chauffage, rafraîchissement et ECS	608	1 718	2,5	C
BT TRIO 200/80	80	200		608	1 790		

PRÉPARATEURS ECS POUR POMPE À CHALEUR

SANIT HE



MODÈLE	VOLUME L	APPLICATION	DIMENSIONS		SURFACE D'ÉCHANGE	CLASSE D'EFFICACITÉ ÉNERGÉTIQUE
			DIAMÈTRE	HAUTEUR		
SANIT HE 150	150	ECS	581	1 227	2,25	B
SANIT HE 200	200		581	1 563	2,50	C
SANIT HE 300	300		608	1 790	3,10	

SANIT HE DS



MODÈLE	VOLUME L	APPLICATION	DIMENSIONS		SURFACE D'ÉCHANGE	CLASSE D'EFFICACITÉ ÉNERGÉTIQUE
			DIAMÈTRE	HAUTEUR		
SANIT HE 200 DS	200	ECS double échange	581	1 563	2,5 + 0,6	B
SANIT HE 300 DS	300		608	1 790	3,1 + 0,6	C

DOMUSA

T E K N I K

ADRESSE POSTALE

Apdo. 95
20730 AZPEITIA
(Gipuzkoa) España

USINE ET BUREAUX

Bº San Esteban, s/n.
20737 ERREZIL (Gipuzkoa) España
Tél. : +34 943 81 38 99
info@domusateknik.com
www.domusateknik.com

ENTREPÔT

Atxubiaga, 13
Bº Landeta
20730 AZPEITIA
(Gipuzkoa) España

